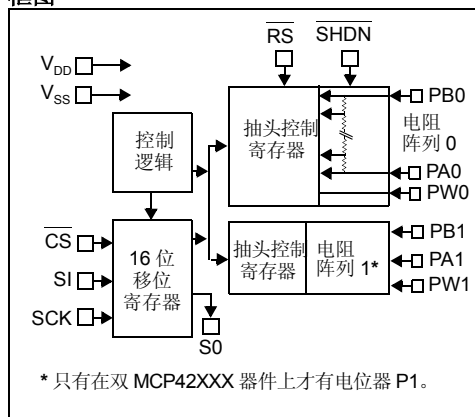


采用 SPI 接口的单 / 双通道数字电位器

特性

- 每个电位器有 256 个抽头
- 电位器阻值可以是 10 kΩ、50 kΩ 和 100 kΩ
- 有单电位器和双电位器两种形式
- SPI 串行接口（模式 0,0 和 1,1）
- 最大 INL 和 DNL 误差为 ±1 LSB
- 采用低功耗 CMOS 技术
- 静态工作电流最大值为 1 μA
- 多个器件可以通过菊花链连接在一起（仅 MCP42XXX）
- 关断功能可断开所有电阻电路，最大限度节省功耗
- 有硬件关断引脚（仅 MCP42XXX）
- 单电源工作（2.7V - 5.5V）
- 工业级温度范围：-40°C 至 +85°C
- 扩展级温度范围：-40°C 至 +125°C

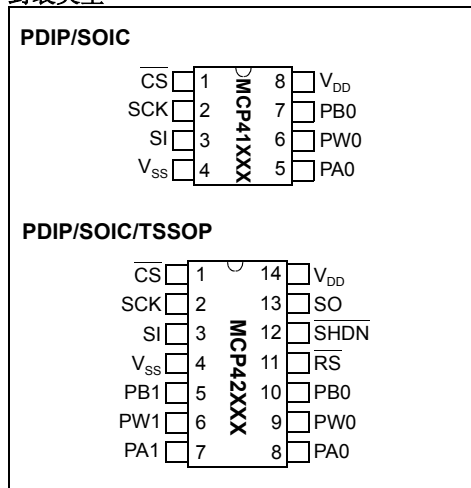
框图



概述

MCP41XXX 和 MCP42XXX 器件是具有 256 个抽头的数字电位器，有 10 kΩ、50 kΩ 和 100 kΩ 3 种电阻选择。MCP41XXX 是单通道器件，有 8 引脚 PDIP 和 SOIC 两种封装形式。MCP42XXX 是双通道器件，有 14 引脚 PDIP、SOIC 或 TSSOP 三种封装形式。MCP41XXX/42XXX 的抽头位置在工业级 SPI 接口控制下线性变化。此器件的静态工作电流 < 1 μA。软件关断功能可将“ A ”端与电阻阵列断开，同时将抽头连接到“ B ”端。此外，双通道 MCP42XXX 还有一个 SHDN 引脚，可通过硬件实现上述相同功能。在关断模式期间，能更改抽头控制寄存器的内容，电位器在退出关断模式后将使用新值。在上电时抽头复位到半量程（80h）。通过 RS（复位）引脚执行硬件复位并将抽头返回半量程。MCP42XXX SPI 接口包括 SI 和 SO 引脚，允许使用菊花链连接多个器件。MCP42XXX 上通道与通道的电阻匹配变化小于 1%。这些器件使用 2.7 - 5.5V 单电源供电，并可在扩展级和工业级温度范围下工作。

封装类型



MCP41XXX/42XXX

1.0 电气特性

直流特性: 10 kΩ 器件

电气特性: 除非另外声明, 否则 $V_{DD} = +2.7V$ 至 $5.5V$ 且 $T_A = -40^{\circ}C$ 至 $+85^{\circ}C$ (TSSOP 器件只能在 $+25^{\circ}C$ 和 $+85^{\circ}C$ 条件下工作)。 典型规范值: $V_{DD} = 5V$, $V_{SS} = 0V$, $V_B = 0V$ 且 $T_A = +25^{\circ}C$ 。						
参数	符号	最小值	典型值	最大值	单位	条件
变阻器模式						
标称电阻	R	8	10	12	kΩ	$T_A = +25^{\circ}C$ (注 1)
变阻器差分非线性度	R-DNL	-1	$\pm 1/4$	+1	LSB	注 2
变阻器积分非线性度	R-INL	-1	$\pm 1/4$	+1	LSB	注 2
变阻器温度系数	$\Delta R_{AB}/\Delta T$	—	800	—	ppm/ $^{\circ}C$	
抽头电阻	R_W	—	52	100	Ω	$V_{DD} = 5.5V$, $I_W = 1 mA$, 编码 00h
	R_W	—	73	125	Ω	$V_{DD} = 2.7V$, $I_W = 1 mA$, 编码 00h
抽头电流	I_W	-1	—	+1	mA	
标称电阻匹配	$\Delta R/R$	—	0.2	1	%	仅 MCP42010, P0 到 P1; $T_A = +25^{\circ}C$
电位器分压器						
分辨率	N	8	—	—	位	
单调性	N	8	—	—	位	
差分非线性度	DNL	-1	$\pm 1/4$	+1	LSB	注 3
积分非线性度	INL	-1	$\pm 1/4$	+1	LSB	注 3
分压器温度系数	$\Delta V_W/\Delta T$	—	1	—	ppm/ $^{\circ}C$	编码 80h
满量程误差	V_{WFSE}	-2	-0.7	0	LSB	编码 FFh, $V_{DD} = 5V$, 请参见图 2-25
	V_{WFSE}	-2	-0.7	0	LSB	编码 FFh, $V_{DD} = 3V$, 请参见图 2-25
零刻度误差	V_{WZSE}	0	+0.7	+2	LSB	编码 00h, $V_{DD} = 5V$, 请参见图 2-25
	V_{WZSE}	0	+0.7	+2	LSB	编码 00h, $V_{DD} = 3V$, 请参见图 2-25
电阻端子						
电压范围	$V_{A,B,W}$	0	—	V_{DD}		注 4
电容 (C_A 或 C_B)		—	15	—	pF	$f = 1 MHz$, 编码 80h, 请参见图 2-30
电容	C_W	—	5.6	—	pF	$f = 1 MHz$, 编码 80h, 请参见图 2-30
动态特性 (测试所有动态特性时 $V_{DD} = 5V$)						
带宽 -3dB	BW	—	1	—	MHz	$V_B = 0V$, 在编码为 80h, 输出负载 = 30 pF 时测得
稳定时间	t_S	—	2	—	μs	$V_A = V_{DD}$, $V_B = 0V$, 误差范围为 $\pm 1\%$, 编码从 00h 过渡到 80h, 输出负载 = 30 pF
电阻噪声电压	e_{NWB}	—	9	—	nV/ \sqrt{Hz}	$V_A =$ 开路, 编码 80h, $f = 1 kHz$
串扰	C_T	—	-95	—	dB	$V_A = V_{DD}$, $V_B = 0V$ (注 5)
数字输入 / 输出 (\overline{CS}, SCK, SI 和 SO), \overline{RS} 和 SHDN 引脚的工作方式请参见图 2-12						
施密特触发器高电平输入电压	V_{IH}	$0.7V_{DD}$	—	—	V	
施密特触发器低电平输入电压	V_{IL}	—	—	$.3V_{DD}$	V	
施密特触发器输入迟滞	V_{HYS}	—	$.05V_{DD}$	—		
低输出电压	V_{OL}	—	—	0.40	V	$I_{OL} = 2.1 mA$, $V_{DD} = 5V$
高输出电压	V_{OH}	$V_{DD} - 0.5$	—	—	V	$I_{OH} = -400 \mu A$, $V_{DD} = 5V$
输入泄漏电流	I_{LI}	-1	—	+1	μA	$\overline{CS} = V_{DD}$, $V_{IN} = V_{SS}$ 或 V_{DD} , 包括 V_A SHDN=0
引脚电容 (所有输入 / 输出)	C_{IN} 和 C_{OUT}	—	10	—	pF	$V_{DD} = 5.0V$, $T_A = +25^{\circ}C$, $f_c = 1 MHz$
电源要求						
工作电压范围	V_{DD}	2.7	—	5.5	V	
输入电流, 有源	I_{DDA}	—	340	500	μA	$V_{DD} = 5.5V$, $\overline{CS} = V_{SS}$, $f_{SCK} = 10 MHz$, SO = 开路, 编码 FFh (注 6)
输入电流, 静态	I_{DDS}	—	0.01	1	μA	\overline{CS} , SHDN, $\overline{RS} = V_{DD} = 5.5V$, SO = 开路 (注 6)
电源灵敏度	PSS	—	0.0015	0.0035	%/%	$V_{DD} = 4.5V - 5.5V$, $V_A = 4.5V$, 编码 80h
	PSS	—	0.0015	0.0035	%/%	$V_{DD} = 2.7V - 3.3V$, $V_A = 2.7V$, 编码 80h

- 注
- $V_{A,B} = V_{DD}$, 抽头上无连接。
 - 变阻器位置非线性度 R-INL 是指抽头在最大电阻和最小电阻范围内测量的实际位置偏离理想位置的程度。R-DNL 测量连续抽头位置间的步长相对理想值的变化。对于 10 kΩ 的电位器, $V_{DD} = 3V$ 时 $I_W = 50 \mu A$, $V_{DD} = 5V$ 时 $I_W = 400 \mu A$ 。测试电路请参见图 2-26。在器件配置为分压器或电位器模式时, 在 V_W 上测量 INL 和 DNL。 $V_A = V_{DD}$ 且 $V_B = 0V$ 。DNL 规范极限值 ± 1 LSB (最大值) 是在规定的单调操作条件下的值。测试电路请参见图 2-25。
 - 电阻端子 A、B 和 W 相互间无极性限制。满量程误差和零刻度误差使用图 2-25 进行测量。
 - 在 V_W 引脚上测得, 此时该引脚附近的另一个 V_W 引脚上的电压满幅摆动。
 - 供电电流与流经电位器的电流无关。

直流特性: 50 kΩ 器件

电气特性: 除非另外声明, 否则 $V_{DD} = +2.7V$ 至 $5.5V$ 且 $T_A = -40^\circ C$ 至 $+85^\circ C$ (规定 TSSOP 器件只能在 $+25^\circ C$ 和 $+85^\circ C$ 条件下工作)。
典型规范值: $V_{DD} = 5V$ 、 $V_{SS} = 0V$ 、 $V_B = 0V$ 且 $T_A = +25^\circ C$ 。

参数	符号	最小值	典型值	最大值	单位	条件
变阻器模式						
标称电阻	R	35	50	65	kΩ	$T_A = +25^\circ C$ (注 1)
变阻器差分非线性度	R-DNL	-1	$\pm 1/4$	+1	LSB	注 2
变阻器积分非线性度	R-INL	-1	$\pm 1/4$	+1	LSB	注 2
变阻器温度系数	$\Delta R_{AB}/\Delta T$	—	800	—	ppm/ $^\circ C$	
抽头电阻	R_W	—	125	175	Ω	$V_{DD} = 5.5V$, $I_W = 1 mA$, 编码 00h
	R_W	—	175	250	Ω	$V_{DD} = 2.7V$, $I_W = 1 mA$, 编码 00h
抽头电流	I_W	-1	—	+1	mA	
标称电阻匹配	$\Delta R/R$	—	0.2	1	%	仅 MCP42050, P0 到 P1; $T_A = +25^\circ C$
电位器分压器						
分辨率	N	8	—	—	位	
单调性	N	8	—	—	位	
差分非线性度	DNL	-1	$\pm 1/4$	+1	LSB	注 3
积分非线性度	INL	-1	$\pm 1/4$	+1	LSB	注 3
分压器温度系数	$\Delta V_W/\Delta T$	—	1	—	ppm/ $^\circ C$	编码 80h
满量程误差	V_{WFSE}	-1	-0.25	0	LSB	编码 FFh, $V_{DD} = 5V$, 请参见图 2-25
	V_{WFSE}	-1	-0.35	0	LSB	编码 FFh, $V_{DD} = 3V$, 请参见图 2-25
零刻度误差	V_{WZSE}	0	+0.25	+1	LSB	编码 00h, $V_{DD} = 5V$, 请参见图 2-25
	V_{WZSE}	0	+0.35	+1	LSB	编码 00h, $V_{DD} = 3V$, 请参见图 2-25
电阻端子						
电压范围	$V_{A,B,W}$	0	—	V_{DD}		注 4
电容 (C_A 或 C_B)		—	11	—	pF	$f = 1 MHz$, 编码 = 80h, 请参见图 2-30
电容	C_W	—	5.6	—	pF	$f = 1 MHz$, 编码 = 80h, 请参见图 2-30
动态特性 (测试所有动态特性时 $V_{DD} = 5V$)						
带宽 -3dB	BW	—	280	—	MHz	$V_B = 0V$, 在编码为 80h, 输出负载 = 30 μF 时测得
稳定时间	t_S	—	8	—	μS	$V_A = V_{DD}$, $V_B = 0V$, 误差范围为 $\pm 1\%$, 从编码 00h 过渡到 80h, 输出负载 = 30 pF
电阻噪声电压	e_{NWB}	—	20	—	nV/ \sqrt{Hz}	$V_A =$ 开路, 编码 80h, $f = 1 kHz$
串扰	C_T	—	-95	—	dB	$V_A = V_{DD}$, $V_B = 0V$ (注 5)
数字输入/输出 (CS、SCK、SI 和 SO), RS 和 SHDN 引脚的工作方式请参见图 2-12						
施密特触发器高电平输入电压	V_{IH}	$0.7V_{DD}$	—	—	V	
施密特触发器低电平输入电压	V_{IL}	—	—	$.3V_{DD}$	V	
施密特触发器输入迟滞	V_{HYS}	—	$.05V_{DD}$	—		
低输出电压	V_{OL}	—	—	0.40	V	$I_{OL} = 2.1 mA$, $V_{DD} = 5V$
高输出电压	V_{OH}	$V_{DD} - 0.5$	—	—	V	$I_{OH} = -400 \mu A$, $V_{DD} = 5V$
输入泄漏电流	I_{LI}	-1	—	+1	μA	$CS = V_{DD}$, $V_{IN} = V_{SS}$ 或 V_{DD} , 包括 V_A SHDN=0
引脚电容 (所有输入/输出)	C_{IN} , C_{OUT}	—	10	—	pF	$V_{DD} = 5.0V$, $T_A = +25^\circ C$, $f_c = 1 MHz$
电源要求						
工作电压范围	V_{DD}	2.7	—	5.5	V	
输入电流, 有源	I_{DDA}	—	340	500	μA	$V_{DD} = 5.5V$, $CS = V_{SS}$, $f_{SCK} = 10 MHz$, SO = 开路, 编码 FFh (注 6)
输入电流, 静态	I_{DQS}	—	0.01	1	μA	CS, SHDN, RS = $V_{DD} = 5.5V$, SO = 开路 (注 6)
电源灵敏度	PSS	—	0.0015	0.0035	%/%	$V_{DD} = 4.5V - 5.5V$, $V_A = 4.5V$, 编码 80h
	PSS	—	0.0015	0.0035	%/%	$V_{DD} = 2.7V - 3.3V$, $V_A = 2.7V$, 编码 80h

注 1: $V_{AB} = V_{DD}$, 抽头上无连接。

2: 变阻器位置非线性度 R-INL 是指抽头在最大电阻和最小电阻范围内测量的实际位置偏离理想位置的程度的步长相对理想值的变化。对于 50 kΩ 的电位器, $V_{DD} = 3V$ 或 $5V$ 时 $I_W = V_{DD}/R$ 。测试电路请参见图 2-26。

3: 在器件配置为分压器或电位器模式时, 在 V_W 上测量 INL 和 DNL。 $V_A = V_{DD}$ 且 $V_B = 0V$ 。DNL 规范极限值 ± 1 LSB (最大值) 是在规定的单调操作条件下的值。测试电路请参见图 2-25。

4: 电阻端子 A、B 和 W 相互间无极性限制。满量程误差和零刻度误差使用图 2-25 进行测量。

5: 在 V_W 引脚上测得, 此时该引脚附近的另一个 V_W 引脚上的电压满幅摆动。

6: 供电电流与电位器电流无关。

MCP41XXX/42XXX

直流特性：100 kΩ 器件

电气特性：除非另外声明，否则 $V_{DD} = +2.7V$ 至 $5.5V$ 且 $T_A = -40^\circ C$ 至 $+85^\circ C$ （规定 TSSOP 器件只能在 $+25^\circ C$ 和 $+85^\circ C$ 条件下工作）。 典型规范值： $V_{DD} = 5V$ 、 $V_{SS} = 0V$ 、 $V_B = 0V$ 且 $T_A = +25^\circ C$ 。						
参数	符号	最小值	典型值	最大值	单位	条件
变阻器模式						
标称电阻	R	70	100	130	kΩ	$T_A = +25^\circ C$ (注 1)
变阻器差分非线性度	R-DNL	-1	$\pm 1/4$	+1	LSB	注 2
变阻器积分非线性度	R-INL	-1	$\pm 1/4$	+1	LSB	注 2
变阻器温度系数	$\Delta R_{AB}/\Delta T$	—	800	—	ppm/ $^\circ C$	
抽头电阻	R_W	—	125	175	Ω	$V_{DD} = 5.5V$, $I_W = 1 mA$, 编码 00h
	R_W	—	175	250	Ω	$V_{DD} = 2.7V$, $I_W = 1 mA$, 编码 00h
抽头电流	I_W	-1	—	+1	mA	
标称电阻匹配	$\Delta R/R$	—	0.2	1	%	仅 MCP42010, P0 到 P1; $T_A = +25^\circ C$
电位器分压器						
分辨率	N	8	—	—	位	
单调性	N	8	—	—	位	
差分非线性度	DNL	-1	$\pm 1/4$	+1	LSB	注 3
积分非线性度	INL	-1	$\pm 1/4$	+1	LSB	注 3
分压器温度系数	$\Delta V_W/\Delta T$	—	1	—	ppm/ $^\circ C$	编码 80h
满量程误差	V_{WFSE}	-1	-0.25	0	LSB	编码 FFh, $V_{DD} = 5V$, 请参见图 2-25
	V_{WFSE}	-1	-0.35	0	LSB	编码 FFh, $V_{DD} = 3V$, 请参见图 2-25
零刻度误差	V_{WZSE}	0	+0.25	+1	LSB	编码 00h, $V_{DD} = 5V$, 请参见图 2-25
	V_{WZSE}	0	+0.35	+1	LSB	编码 00h, $V_{DD} = 3V$, 请参见图 2-25
电阻端子						
电压范围	$V_{A,B,W}$	0	—	V_{DD}		注 4
电容 (CA 或 CB)		—	11	—	pF	$f = 1 MHz$, 编码 = 80h, 请参见图 2-30
电容	C_W	—	5.6	—	pF	$f = 1 MHz$, 编码 = 80h, 请参见图 2-30
动态特性 (测试所有动态特性时 $V_{DD} = 5V$)						
带宽 -3dB	BW	—	145	—	MHz	$V_B = 0V$, 在编码为 80h, 输出负载 = 30 pF 时测得
稳定时间	t_S	—	18	—	μs	$V_A = V_{DD}$, $V_B = 0V$, 误差范围为 $\pm 1\%$, 从编码 00h 过渡到 80h, 输出负载 = 30 pF
电阻噪声电压	e_{NWB}	—	29	—	nV/ \sqrt{Hz}	$V_A =$ 开路, 编码 80h, $f = 1 kHz$
串扰	C_T	—	-95	—	dB	$V_A = V_{DD}$, $V_B = 0V$ (注 5)
数字输入 / 输出 (CS、SCK、SI 和 SO), RS 和 SHDN 引脚的工作方式请参见图 2-12						
施密特触发器高电平输入电压	V_{IH}	$0.7V_{DD}$	—	—	V	
施密特触发器低电平输入电压	V_{IL}	—	—	$.3V_{DD}$	V	
施密特触发器输入迟滞	V_{HYS}	—	$.05V_{DD}$	—		
低输出电压	V_{OL}	—	—	0.40	V	$I_{OL} = 2.1 mA$, $V_{DD} = 5V$
高输出电压	V_{OH}	$V_{DD} - 0.5$	—	—	V	$I_{OH} = -400 \mu A$, $V_{DD} = 5V$
输入泄漏电流	I_{LI}	-1	—	+1	μA	$\overline{CS} = V_{DD}$, $V_{IN} = V_{SS}$ 或 V_{DD} , 包括 V_A $\overline{SHDN} = 0$
引脚电容 (所有输入 / 输出)	C_{IN} , C_{OUT}	—	10	—	pF	$V_{DD} = 5.0V$, $T_A = +25^\circ C$, $f_c = 1 MHz$
电源要求						
工作电压范围	V_{DD}	2.7	—	5.5	V	
输入电流, 有源	I_{DDA}	—	340	500	μA	$V_{DD} = 5.5V$, $\overline{CS} = V_{SS}$, $f_{SCK} = 10 MHz$, $SO =$ 开路, 编码 FFh (注 6)
输入电流, 静态	I_{DDS}	—	0.01	1	μA	\overline{CS} , \overline{SHDN} , $RS = V_{DD} = 5.5V$, $SO =$ 开路 (注 6)
电源灵敏度	PSS	—	0.0015	0.0035	%/%	$V_{DD} = 4.5V - 5.5V$, $V_A = 4.5V$, 编码 80h
	PSS	—	0.0015	0.0035	%/%	$V_{DD} = 2.7V - 3.3V$, $V_A = 2.7V$, 编码 80h

- 注
- $V_{AB} = V_{DD}$, 抽头上无连接。
 - 变阻器位置非线性度 R-INL 是指抽头在最大电阻和最小电阻范围内测量的实际位置偏离理想位置的程度。R-DNL 测量连续抽头位置间的步长相对理想值的变化。对于 100 kΩ 的电位器, $V_{DD} = 3V$ 时 $I_W = 50 \mu A$, $V_{DD} = 5V$ 时 $I_W = 400 \mu A$ 。测试电路请参见图 2-26。
 - 在器件配置为分压器或电位器模式时, 在 V_W 上测量 INL 和 DNL。 $V_A = V_{DD}$ 且 $V_B = 0V$ 。DNL 规范极值 ± 1 LSB (最大值) 是在规定的单调操作条件下的值。测试电路请参见图 2-25。
 - 电阻端子 A、B 和 W 相互间无极性限制。满量程误差和零刻度误差使用图 2-25 进行测量。
 - 在 V_W 引脚上测得, 此时该引脚附近的另一个 V_W 引脚上的电压满幅摆动。
 - 供电电流与电位器电流无关。

绝对最大值 †

V_{DD}	7.0V
所有输入和输出相对于 V_{SS} 的电压.....	-0.6V 至 $V_{DD} + 1.0V$
储存温度.....	-65°C 至 +150°C
加电时的环境温度.....	-60°C 至 +125°C
所有引脚上的 ESD 保护.....	≥ 2 kV

† **注意:** 如果器件工作条件超过上述“绝对最大值”，可能会对器件造成永久性损坏。上述值仅为运行条件极大值，我们不建议器件在该规范规定的范围以外运行。器件长时间工作在极大值条件下，其稳定性会受到影响。

交流时序特性

电气特性: 除非另外声明, 否则 $V_{DD} = +2.7V$ 至 $5.5V$ 且 $T_A = -40^\circ C$ 至 $+85^\circ C$.

参数	符号	最小值	典型值	最大值	单位	条件
时钟频率	F_{CLK}	—	—	10	MHz	$V_{DD} = 5V$ (注 1)
时钟高电平时间	t_{HI}	40	—	—	ns	
时钟低电平时间	t_{LO}	40	—	—	ns	
\overline{CS} 下降到其后第一个 CLK 上升沿的时间	t_{CSSR}	40	—	—	ns	
数据输入设置时间	t_{SU}	40	—	—	ns	
数据输入保持时间	t_{HD}	10	—	—	ns	
SCK 下降到 SO 有效的传播延时	t_{DO}	—	—	80	ns	$C_L = 30$ pF (注 2)
SCK 上升到 \overline{CS} 上升保持时间	t_{CHS}	30	—	—	ns	
SCK 上升到 \overline{CS} 下降延时	t_{CS0}	10	—	—	ns	
\overline{CS} 上升到 CLK 上升保持时间	t_{CS1}	100	—	—	ns	
\overline{CS} 高电平时间	t_{CSH}	40	—	—	ns	
复位脉冲宽度	t_{RS}	150	—	—	ns	注 2
\overline{RS} 上升到 \overline{CS} 下降延时	t_{RSCS}	150	—	—	ns	注 2
\overline{CS} 上升到 \overline{RS} 或 SHDN 下降延时	t_{SE}	40	—	—	ns	注 3
\overline{CS} 低电平时间	t_{CSL}	100	—	—	ns	注 3
关断脉冲宽度	t_{SH}	150	—	—	ns	注 3

- 注 1: 当器件使用菊花链配置时, 最大时钟频率由传播延时 (t_{DO}) 和数据输入设置时间 (t_{SU}) 共同确定。在 SCK 上升时间和下降时间均为 5 ns, $t_{HI} = 40$ ns、 $t_{DO} = 80$ ns 且 $t_{SU} = 40$ ns 时, 最大时钟频率约为 5.8 MHz。
- 注 2: 仅适用于 MCP42XXX 器件。
- 注 3: 只在使用硬件引脚退出软件关断模式时才适用, 且仅限于 MCP42XXX 器件。

MCP41XXX/42XXX

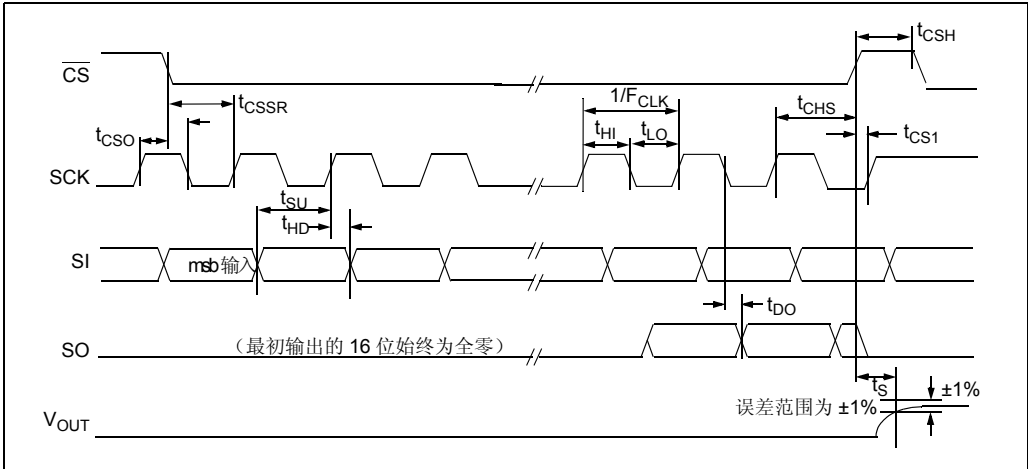


图 1-1: 详细串行接口时序

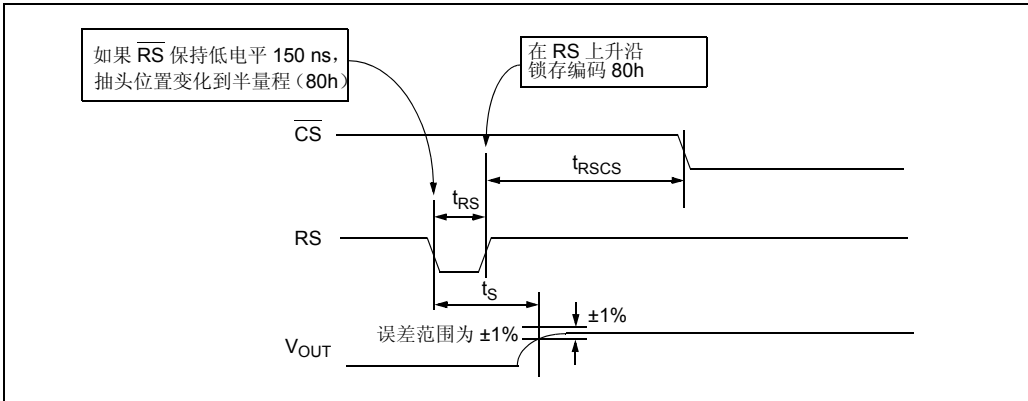


图 1-2: 复位时序

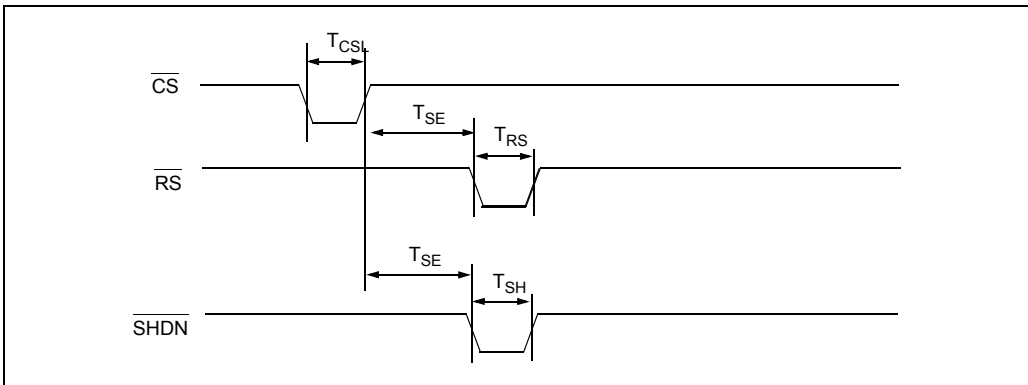


图 1-3: 退出软件关断的时序

2.0 典型性能曲线

注： 以下图表来自有限数量样本的统计结果，仅供参考。所列出的性能特性未经测试，不做任何保证。一些图表中列出的数据可能超出规定的工作范围（如超出了规定电源电压范围），因此不在担保范围内。

注： 除非另外声明，否则曲线表示 10 kΩ、50 kΩ 和 100 kΩ 器件，并且 $V_{DD} = 5V$ 、 $V_{SS} = 0V$ 、 $T_A = +25^\circ C$ 且 $V_B = 0V$ 。

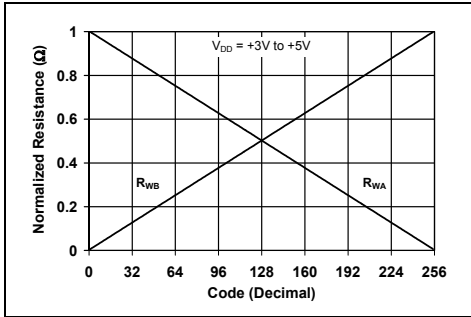


图 2-1: 抽头位置距离端子的归一化电阻值—编码曲线

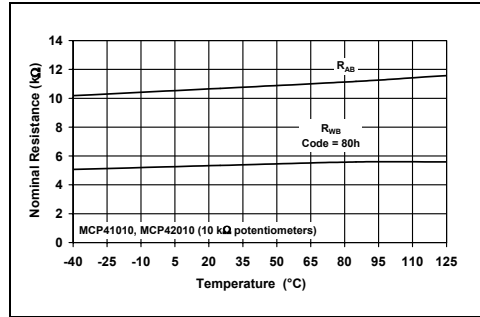


图 2-4: 10 kΩ 器件的标称电阻—温度曲线

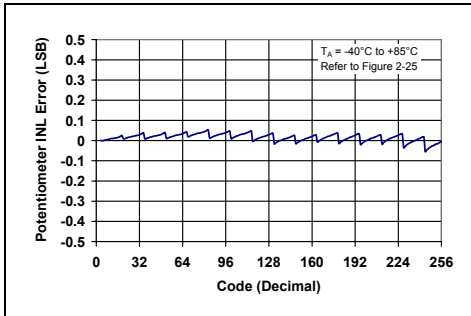


图 2-2: 电位器 INL 误差—编码曲线

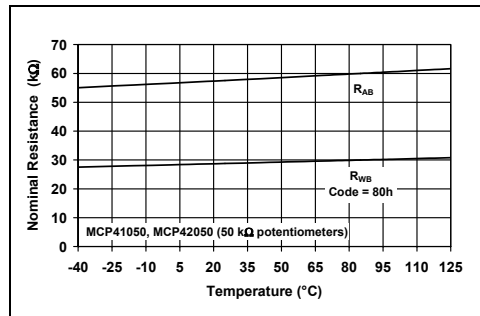


图 2-5: 50 kΩ 器件的标称电阻—温度曲线

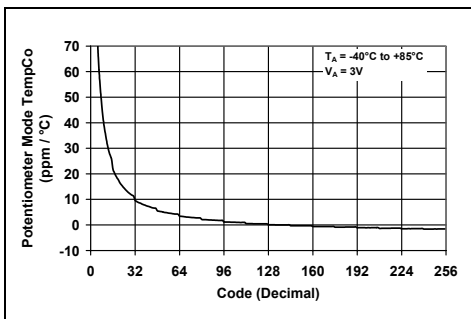


图 2-3: 电位器模式温度系数—编码曲线

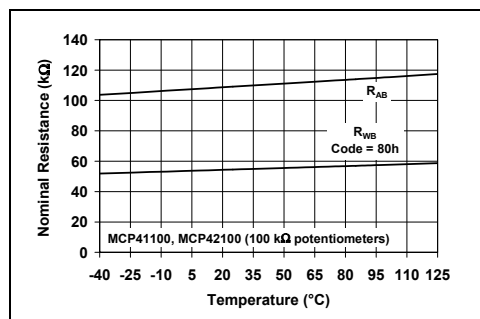


图 2-6: 100 kΩ 器件的标称电阻—温度曲线

MCP41XXX/42XXX

注：除非另外声明，否则曲线表示 10 kΩ、50 kΩ 和 100 kΩ 器件，并且 $V_{DD} = 5V$ 、 $V_{SS} = 0V$ 、 $T_A = +25^\circ C$ 且 $V_B = 0V$ 。

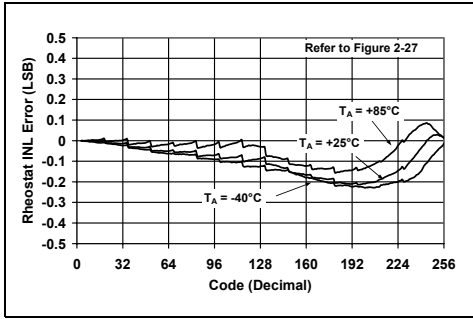


图 2-7: 变阻器 INL 误差—编码曲线

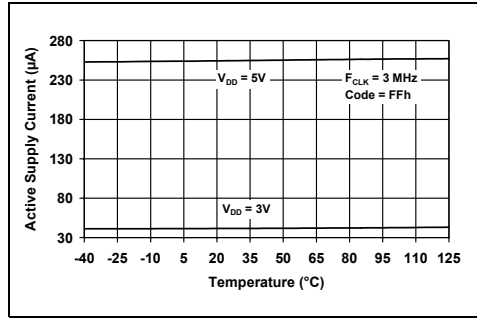


图 2-10: 有源输入电流—温度曲线

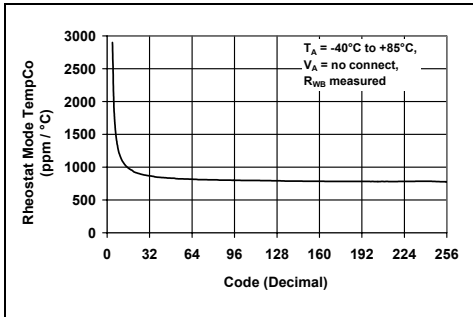


图 2-8: 变阻器模式温度系数—编码曲线

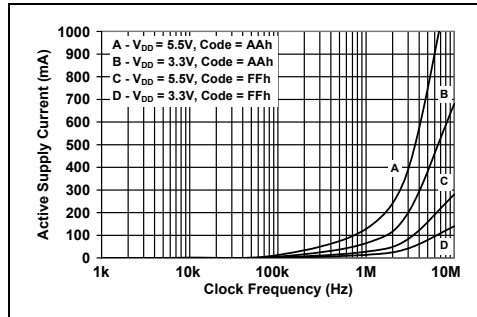


图 2-11: 有源输入电流—时钟频率曲线

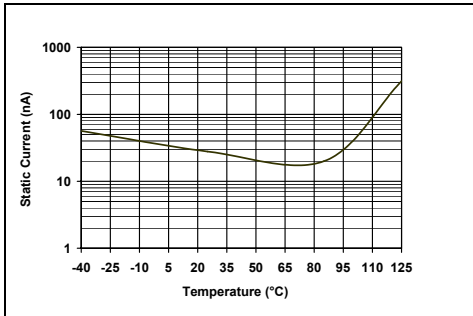


图 2-9: 静态电流—温度曲线

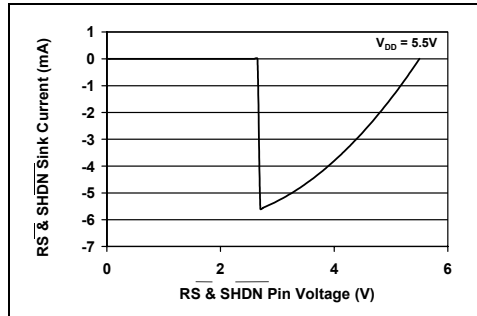


图 2-12: 复位和关断引脚电流—电压曲线

注：除非另外声明，否则曲线表示 10 kΩ、50 kΩ 和 100 kΩ 器件，并且 $V_{DD} = 5V$ 、 $V_{SS} = 0V$ 、 $T_A = +25^\circ C$ 且 $V_B = 0V$

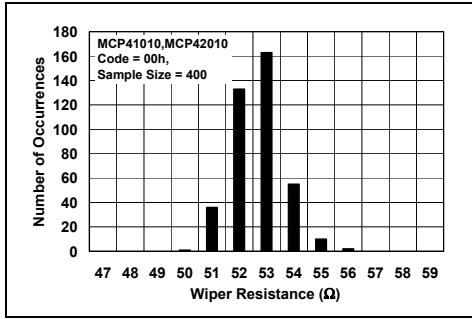


图 2-13: 10 kΩ 器件抽头电阻柱状图

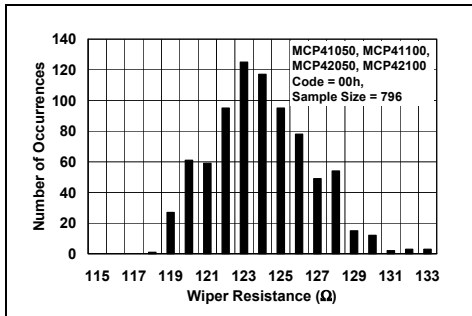


图 2-14: 50 kΩ 和 100 kΩ 器件的抽头电阻柱状图

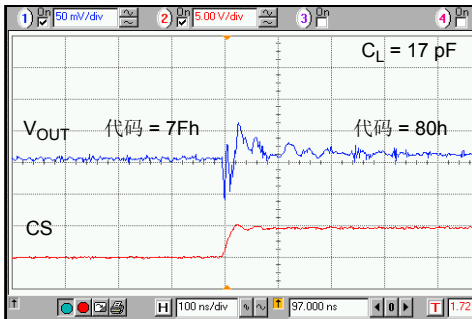


图 2-15: 某个位置的稳定时间时序图

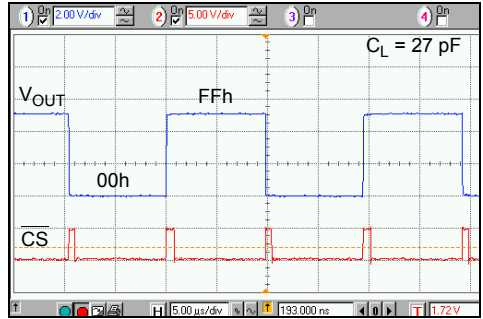


图 2-16: 满量程稳定时间时序图

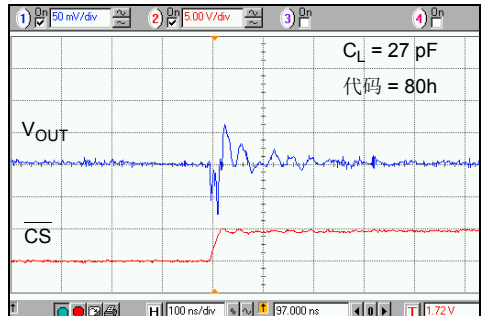


图 2-17: 数字反馈—时间曲线

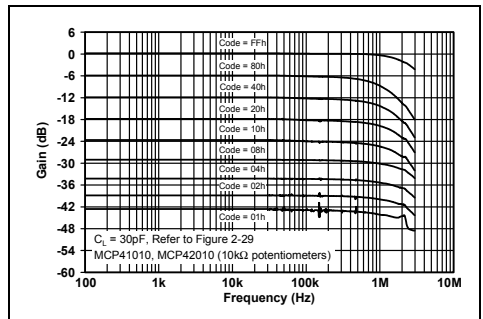


图 2-18: 10 kΩ 电位器的增益—频率曲线

MCP41XXX/42XXX

注：除非另外声明，否则曲线表示 10 kΩ、50 kΩ 和 100 kΩ 器件，并且 $V_{DD} = 5V$ 、 $V_{SS} = 0V$ 、 $T_A = +25^\circ C$ 且 $V_B = 0V$

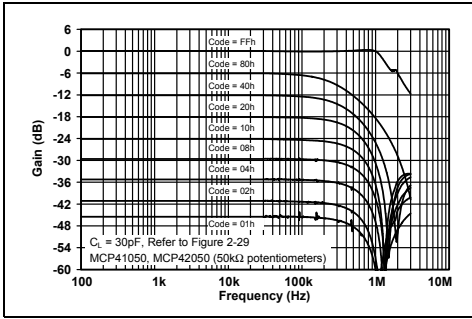


图 2-19: 50 kΩ 电位器的增益—频率曲线

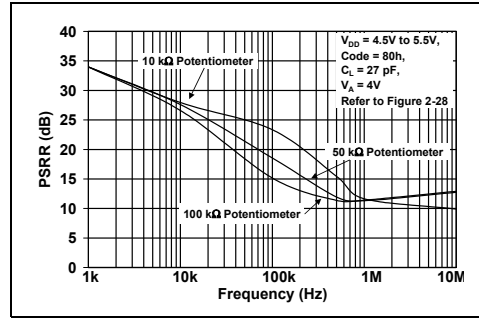


图 2-22: 电源抑制比—频率曲线

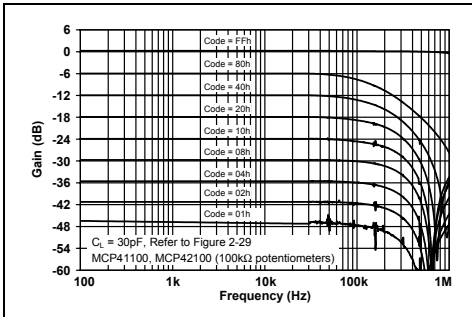


图 2-20: 100 kΩ 电位器的增益—频率曲线

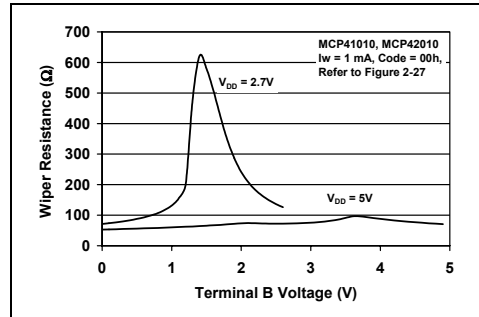


图 2-23: 10 kΩ 器件的抽头电阻—电压曲线

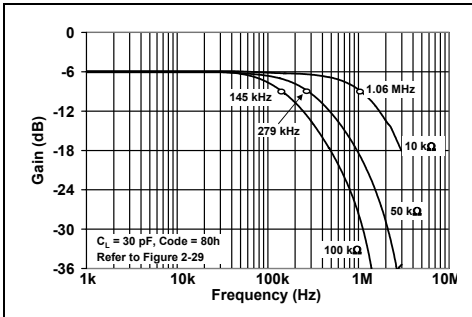


图 2-21: -3 dB 带宽曲线

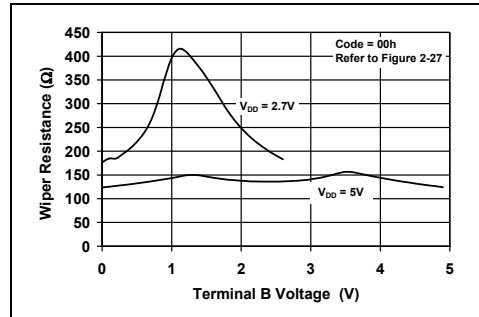


图 2-24: 50 kΩ 和 100 kΩ 器件的抽头电阻—电压曲线

2.1 参数测试电路

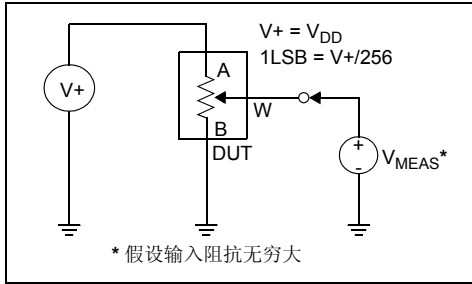


图 2-25: 电位器分压器非线性误差测试电路 (DNL 和 INL)

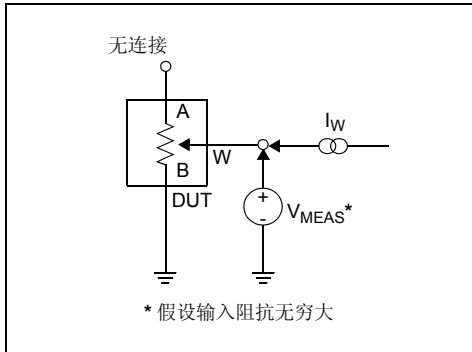


图 2-26: 电阻位置非线性误差测试电路 (变阻器工作 DNL 和 INL)

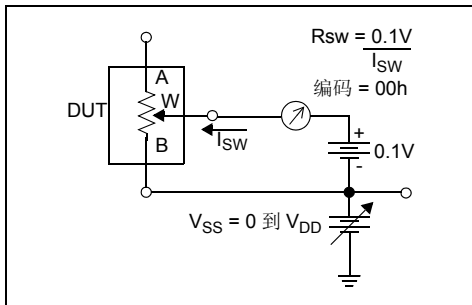


图 2-27: 抽头电阻测试电路

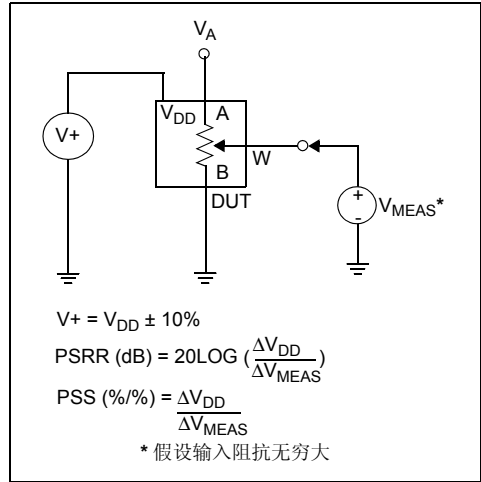


图 2-28: 电源灵敏度测试电路 (PSS 和 PSRR)

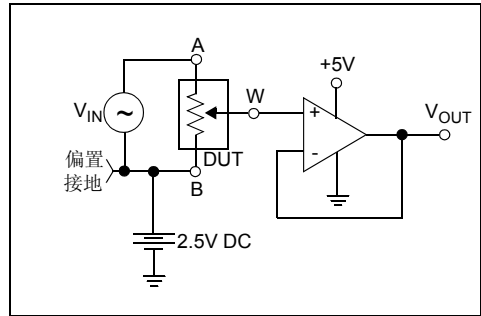


图 2-29: “增益—频率”测试电路

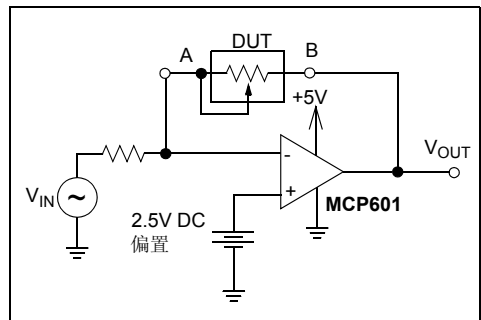


图 2-30: 电容测试电路

MCP41XXX/42XXX

3.0 引脚说明

3.1 PA0 和 PA1

电位器 A 端接头。

3.2 PB0 和 PB1

电位器 B 端接头。

3.3 PW0 和 PW1

电位器抽头接头。

3.4 片选 (\overline{CS})

这是 SPI 端口片选引脚，在新命令装入移位寄存器后，引脚执行该命令。该引脚上有一个施密特触发器输入。

3.5 串行时钟 (SCK)

这是 SPI 端口的时钟引脚，用于在向寄存器移入新数据时提供时钟。数据在时钟上升沿送入 SI 引脚，而在时钟下降沿移出 SO 引脚。该引脚的门控信号来自 CS 引脚（即，在 CS 为高电平时，即便 SCK 引脚上有时钟信号，器件也不会汲取任何电流）。该引脚上有一个施密特触发器输入。

3.6 串行数据输入 (SI)

这是 SPI 端口的串行数据输入引脚。使用该引脚将命令和数据字节送入移位寄存器。该引脚的门控信号来自 CS 引脚（即，在 CS 为高电平时，即便 SI 引脚上有时钟信号，器件也不会汲取任何电流）。该引脚上有一个施密特触发器输入。

3.7 串行数据输出 (SO) (仅 MCP42XXX 器件)

这是 SPI 端口的串行数据输出引脚，用于将多个器件用菊花链连接起来。数据在时钟下降沿移出 SO 引脚。这是一种推挽式输出，在 CS 为高电平时不会进入高阻态，而是被驱动为逻辑低电平。

3.8 复位 (\overline{RS}) (仅 MCP42XXX 器件)

如果复位引脚保持低电平至少 150 ns，它就会将所有电位器的抽头置于半量程（编码 80h）位置。当 CS 引脚为低电平时，该引脚不应翻转为低电平。当 SHDN 为低电平时，该引脚可以翻转。为了使功耗最小，在该引脚配备了一个有效的上拉电路。图 2-12 给出了该电路的性能。当该引脚处于逻辑电平“0”和“1”时，引脚电流可以忽略不计。不得将该引脚悬空。

3.9 关断 (SHDN) (仅 MCP42XXX 器件)

关断引脚上有一个施密特触发器输入。将该引脚拉低，将使器件进入低功耗模式，此时所有电位器的 A 端开路，B 端与 W 连接。当 CS 引脚为低电平时，该引脚不能翻转为低电平。为了使功耗最小，在该引脚配备了一个有效的上拉电路。图 2-12 给出了该电路的性能。当该引脚处于逻辑电平“0”和“1”时，引脚电流可以忽略不计。不得将该引脚悬空。

表 3-1: MCP41XXX 引脚

引脚编号	名称	功能
1	\overline{CS}	片选
2	SCK	串行时钟
3	SI	串行数据输入
4	V _{SS}	接地
5	PA0	电位器 0 A 端
6	PW0	电位器 0 抽头接头
7	PB0	电位器 0 B 端
8	V _{DD}	电源

表 3-2: MCP42XXX 引脚

引脚编号	名称	功能
1	\overline{CS}	片选
2	SCK	串行时钟
3	SI	串行数据输入
4	V _{SS}	接地
5	PB1	电位器 1 B 端
6	PW1	电位器 1 抽头接头
7	PA1	电位器 1 A 端
8	PA0	电位器 0 A 端接头
9	PW0	电位器 0 抽头接头
10	PB0	电位器 0 B 端
11	\overline{RS}	复位输入
12	SHDN	关断输入
13	SO	菊花链数据输出
14	V _{DD}	电源

4.0 应用信息

MCP41XXX/42XXX 器件是 256 级单通道 / 双通道数字电位器，可以用来替代标准机械电位器。有 10 k Ω 、50 k Ω 和 100 k Ω 多种电阻值可供选择。如图 4-1 所示，每个电位器都由一个可变电阻和一个用来决定抽头位置的 8 位（256 级）数据寄存器组成。10 k Ω 电位器的标称抽头阻值为 52 Ω ，50 k Ω 和 100 k Ω 的电位器则为 125 Ω 。对于双通道器件，通道间的匹配偏差小于 1%。根据数据寄存器中的值，抽头和任一端点间的电阻线性变化。编码 00h 有效地将抽头连接到 B 端上。上电时所

有数据寄存器会自动装入半量程值（80h）。通过串行接口可将数据装入移位寄存器，然后这些数据被传送到数据寄存器。还可通过串行接口将单个电位器置于关断模式，以使功耗最小。也可以使用 SHDN 引脚将所有电位器置于关断模式，用 RS 引脚可将所有电位器置于半量程值（80h）。

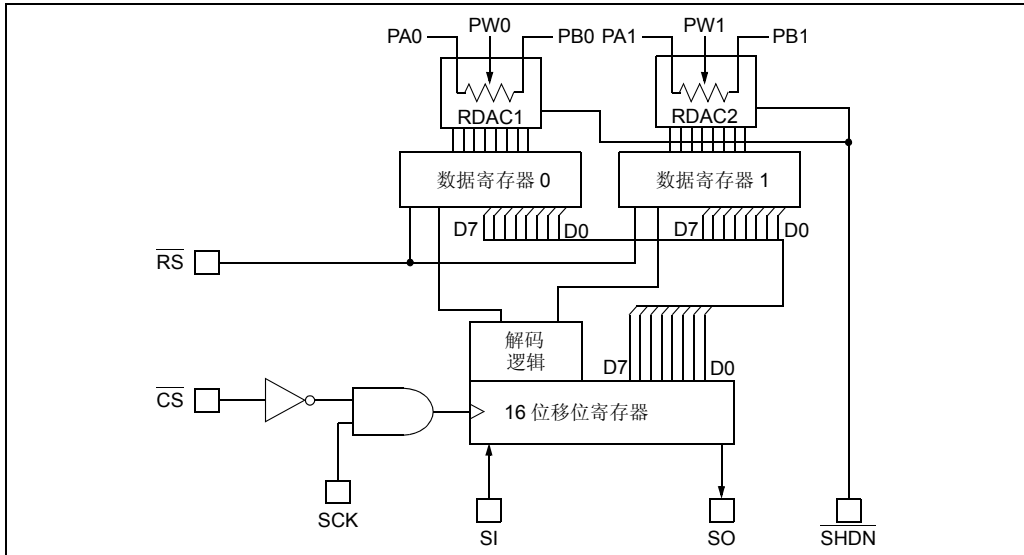
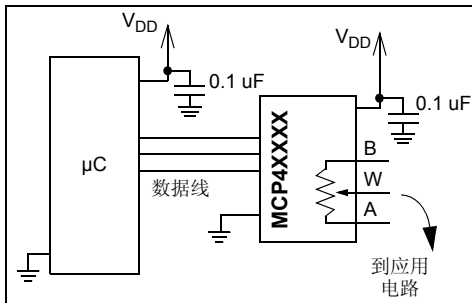


图 4-1: MCP42XXX 双通道数字电位器框图。数据寄存器 0 和数据寄存器 1 均为 8 位寄存器，允许每个抽头都具有 256 级。除了关断（SHDN）和复位（RS）引脚，还使用了一些标准 SPI 引脚。如图所示，复位影响数据寄存器和抽头，会将它们置于半量程。关断会断开 A 端，并将抽头和 B 端连在一起，该操作不会更改数据寄存器的状态。



为您的数字电位器电路布线时，应接多个旁路电容。这些电容应尽量靠近器件引脚。建议使用 0.1 μF 的旁路电容。在 PCB 上模拟和数字走线应尽量隔离，在器件或旁路电容下不能有走线。特别要注意将高频信号（如时钟线）走线尽可能远离模拟走线。建议使用模拟地平面，以使板上所有器件的接地电位都相同。

MCP41XXX/42XXX

4.1 工作模式

数字电位器应用可以分为两类：变阻器模式和电位器（或分压器）模式。

4.1.1 变阻器模式

在变阻器模式下，电位器用作双端点电阻元件。未用的端点应连到抽头，如图 4-2 所示。注意：翻转 A 和 B 端的极性不会影响工作。

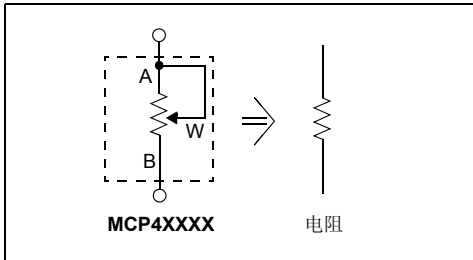


图 4-2: 数字电位器双端点或变阻器配置。在电路中电位器作为电阻元件，其阻值由抽头设置决定。

在该模式下使用器件允许控制两端的总阻值。在编码 00h 即抽头连到 B 端处测得的总阻值最小。在该编码处阻值等于抽头电阻，典型值为 52Ω（10 kΩ MCP4X010 器件）或 125Ω（50 kΩ MCP4X050 器件或 100 kΩ MCP4X100 器件）。对于 10 kΩ 器件，LSB 为 39.0625Ω（假设总电阻 10 kΩ）。阻值会随 LSB 的增大而增大，直到编码 FFh 处，测得总电阻为 9985.94Ω。抽头始终不会直接与电阻器的 A 端相连。

在 00h 状态下，总阻值等于抽头电阻。在这种配置下为了避免损坏内部抽头电路，需要格外小心，保证电流不会超过 1 mA。

对于双通道器件，通道间 A 端与 B 端之间的总电阻匹配偏差小于 1%。但器件匹配误差会高达 30%。在变阻器模式下，电阻的温度系数为正数。抽头到端点阻值随温度变化的情况如图 2-8 所示。由于电阻系数对总阻值的影响在开始的 6% 编码间（编码 00h 到 0Fh）最大，因此在这种情况下阻值随温度变化最大。而余下的编码由总电阻温度系数 R_{AB} 控制，典型值为 800 ppm/°C。

4.1.2 电位器模式

在电位器模式下，器件的所有 3 个端点连到电路的不同节点上。这使电位器输出与输入电压成正比的电压。这种模式有时被称为分压器模式。通过调节抽头在两个端点间的位置，可使用该电位器提供可变电压，如图 4-3 所示。注意：翻转 A 和 B 端的极性不会影响工作。

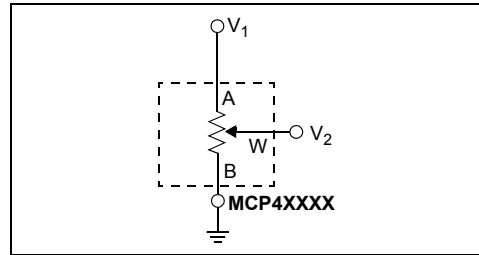


图 4-3: 3 端点或分压器模式

在该配置下，器件的温度系数取决于内部导电材料的电阻率。 R_{WB} 电阻到 R_{AB} 电阻的匹配使用典型温度系数 1 ppm/°C（在编码 80h 处测得）。当编码较低时，抽头电阻温度系数起主导作用。图 2-3 显示了抽头的影响。当编码较大时，图中数据显示 70% 的状态下温度系数一般都小于 5 ppm/°C，而 30% 的状态下温度系数一般都小于 1 ppm/°C。

4.2 典型应用

4.2.1 可编程单端放大器

电位器常用于调整系统参考电压电平或增益。可通过多种方法实现使用数字电位器的可编程增益电路。图 4-4 给出了一个单电源、反相增益放大器的示例。由于放大器输入阻抗比较高，因此在传递函数中没有包含抽头电阻。单电源、非反相增益配置可以使用图 4-5 给出的电路。

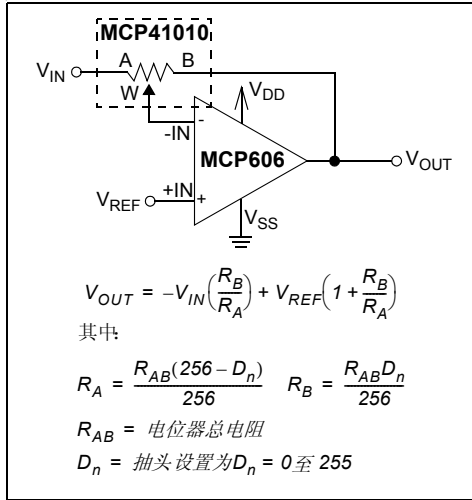


图 4-4: 使用数字电位器的单电源可编程反相增益放大器

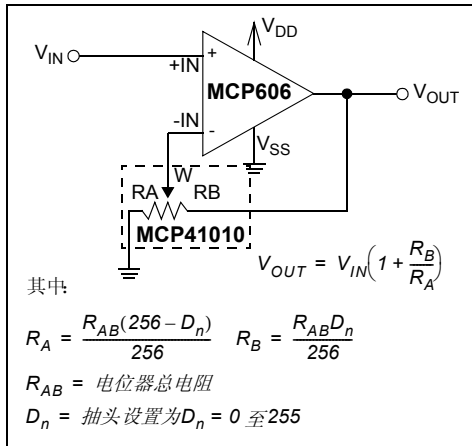


图 4-5: 单电源可编程正相增益放大器

为了使电路正常工作，需要注意某些事项。要进行线性运算，模拟输入和输出信号必须在电位器的 V_{SS} 至 V_{DD} 范围内，且必须在运放的输入和输出轨之间。图 4-4 中的电路要求放大器非相输入端虚拟接地或接参考输入。请参见应用笔记 AN682 “Using Single-Supply Operational Amplifiers in Embedded Systems” (DS00682) 了解更多详情。在上电或复位 (RS) 时，电阻被置为半量程，且 R_A 和 R_B 匹配。从电路传递函数可以得出增益是 -1 V/V。随着编码增加抽头向 A 端移动，增益逐渐提高。相反地，当抽头移向 B 端时，增益逐渐减少。图 4-6 显示了编码和增益的关系。注意十进制编码 128 附近的伪对数增益。随着抽头靠近任一端，增益急剧增大。因为在编码的极大或极小处 R_A 和 R_B 的不匹配度较高，抽头的微小位置变化均会对增益产生重大影响。如图 4-3 所示，建议增益在 0.1 至 10 V/V 间。

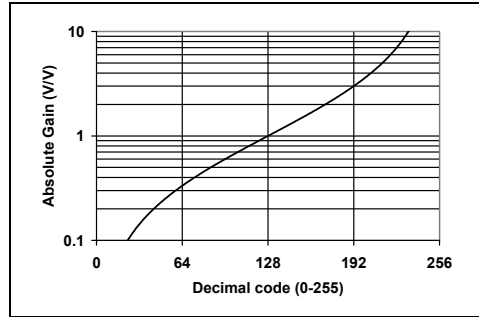


图 4-6: 反相和差动放大器电路的增益—编码曲线

4.2.2 可编程差动放大器

图 4-7 给出了一个使用数字电位器的差动输入放大器示例。为了保持传递函数，必须将两个电位器的代码编程为相同的值。该电路可利用双通道器件的通道电阻匹配优势。由于电位器温度系数小，该电路能在不同温度下稳定工作。图 4-6 给出了电路增益与编码之间的关系。随着抽头靠近任一端，增益急剧增大。建议该电路的增益在 0.1 至 10 V/V 间。

MCP41XXX/42XXX

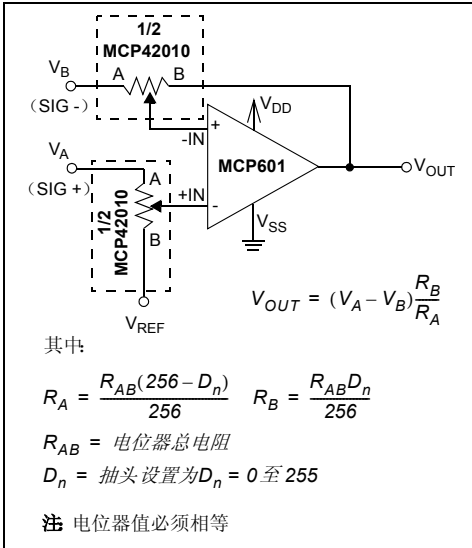


图 4-7: 使用数字电位器的单电源可编程差动放大器

4.2.3 可编程失调电压调整

对于仅需要一个可编程参考电压的应用，可使用图 4-8 所示的电路。该电路使用了处于电位器模式下的数字电位器，以及两个电阻和一个缓冲输出。这样的电路使输出电压和设置的编码间存在线性关系。电阻 R_1 和 R_2 可用于增大或减小输出电压步进值。该模式下的电位器能在不同温度下稳定工作。图 2-3 给出了不同温度下该电路的工作性能。由于在较低编码处抽头电阻对总电阻影响很大，所以最差的性能出现在那时。 R_1 和 R_2 也可用于影响边界电压，从而避免使用这些较低的编码。

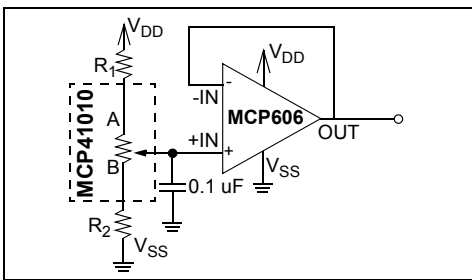


图 4-8: 改变 R_1 和 R_2 的值可以改变该可编程参考电压电路的电压输出分辨率

4.3 计算阻值

当设置数据电位器时，可以使用下列公式计算电阻。编码 00h 可有效地将抽头置于 B 端，此时只余下抽头电阻。将编码设置为较高的值会将抽头移向电位器的 A 端。图 4-9 中的公式可用于计算端电阻。图 4-10 给出了使用 10 k Ω 电位器计算电阻的示例。

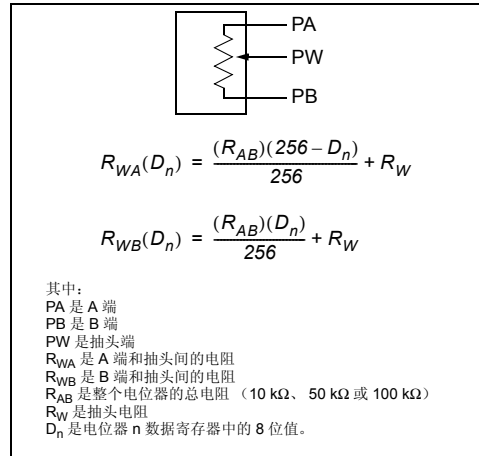


图 4-9: 电位器电阻是编码的函数。应当注意，当针对大多数反馈放大器电路使用这些公式时（见图 4-4 和图 4-5），由于放大器输入阻抗很高，可以忽略抽头电阻

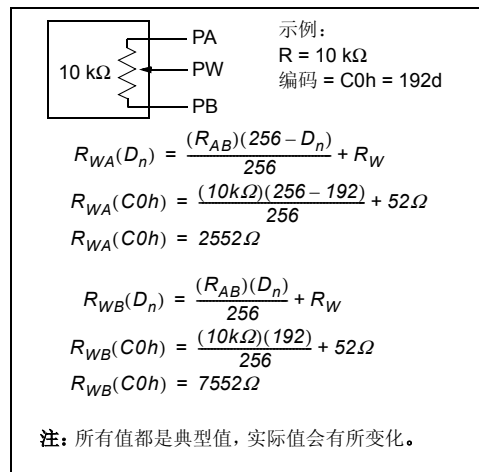


图 4-10: 阻值计算示例

5.0 串行接口

使用 SPI 串行接口实现控制器与 MCP41XXX/42XXX 数字电位器的通信。该接口允许 3 种命令：

1. 向电位器数据寄存器写入新值。
2. 将一个通道置于低功耗关断模式。
3. NOP（空操作）命令。

所有命令都是通过将 CS 设置为低电平，并随后将命令字节和紧跟的数据字节移入 16 位移位寄存器完成的。当 CS 上升后执行命令。数据在时钟上升沿送入，在时钟下降沿移出 SO 引脚（见图 5-1）。器件会记录 CS 处于低电平时的时钟数（上升沿），如果时钟数不是 16 的倍数，则中止所有命令。

5.1 命令字节

第一个发送的字节都是命令字节，后面紧跟数据字节。命令字节包含两个命令选择位和两个电位器选择位。未用位均为“无关”位。图 5-2 总结了命令选择位。命令字节的命令选择位 C1 和 C0（bit 4 和 bit 5）决定要执行的命令。如果命令位是 00 或 11，则在所有 16 位装入后执行一次 NOP 命令。当使用菊花链配置时该命令非常有用。当命令位是 0,1 时，执行数据字节中接收到的 8 位数据的写入命令。数据将写入电位器选择位选定的电位器。如果命令位是 1,0，则电位器选择位所选定的电位器将执行关断命令。

对于 MCP42XXX 器件，电位器选择位 P1 和 P0（bit 0 和 bit 1）选择要对其执行命令的电位器。相应位为 1 表示该电位器执行命令，而 0 则表示命令不影响该电位器（见图 5-2）。

5.2 将数据写入数据寄存器

当要将新数据写入一个或多个电位器数据寄存器时，写命令后紧跟的数据字节中包含要写入的数据。命令选择位 C1 和 C0 置为 0,1。电位器选择位 P1 和 P0 允许用一条命令将新值写入电位器 0 和电位器 1（或两者）。P1 或 P0 任意一位为 1 会将数据写入相应的数据寄存器，P1 或 P0 为 0 则不会引起变化。请参见图 5-2 了解命令格式。

5.3 使用关断命令

关断命令允许用户将应用电路置于低功耗模式。在该模式下，A 端开路，B 端和 W 端短接。命令选择位 C1 和 C0 被设置为 1,0。电位器选择位 P1 和 P0 允许单独关断每个电位器。如果 P1 或 P0 为高电平，相应的电位器就进入关断模式。P1 或 P0 为 0 则不起作用。关断命令还是会发送命令字节后跟的 8 个数据位，但它们是“无关”位。请参见图 5-2 了解命令格式。当一个特定电位器进入关断模式后，它将保持在该模式下，直到：

- 电位器数据寄存器中写入了新值（前提是 SHDN 为高电平）。器件将保持在关断模式，直到检测到 CS 上升沿，此时，器件退出关断模式，新值写入数据寄存器。如果接收新值时 SHDN 引脚为低电平，寄存器将仍置为新值，但器件保持在关断模式。上述场景假设收到的是一条有效命令。如果收到的命令无效，则忽略该命令，器件保持在关断模式下。

也可以使用硬件关断引脚和复位引脚使器件退出软件关断模式。要这样做，必须向片选线发送一个低电平信号。对于多个器件，共享一条 SHDN 和 RESET 线可以让您选择链上的单个器件退出软件关断模式。请参见图 1-3 了解时序。在已发送片选脉冲的条件下，下面任一情景都会使器件退出软件关断模式：

- 在 RS 引脚上检测到下降沿并至少保持 150 ns（前提是 SHDN 为高电平）。如果 SHDN 引脚为低电平，寄存器则仍置于半量程，但器件保持在关断模式下。该条件假设 CS 为高电平，因为在 CS 为低电平时将 RS 引脚置于低电平是一种无效状态，会导致不确定的结果。
- 在 SHDN 至少保持 100 ns 的低电平后，检测到其上升沿（前提是 CS 引脚保持为高电平）。当 CS 保持低电平时翻转 SHDN 引脚是一种无效状态，会导致不确定的结果。
- 器件掉电后再上电。

注： 无论电位器是否已被软件命令置于关断模式下，硬件 SHDN 引脚始终将使器件置于关断模式。

MCP41XXX/42XXX

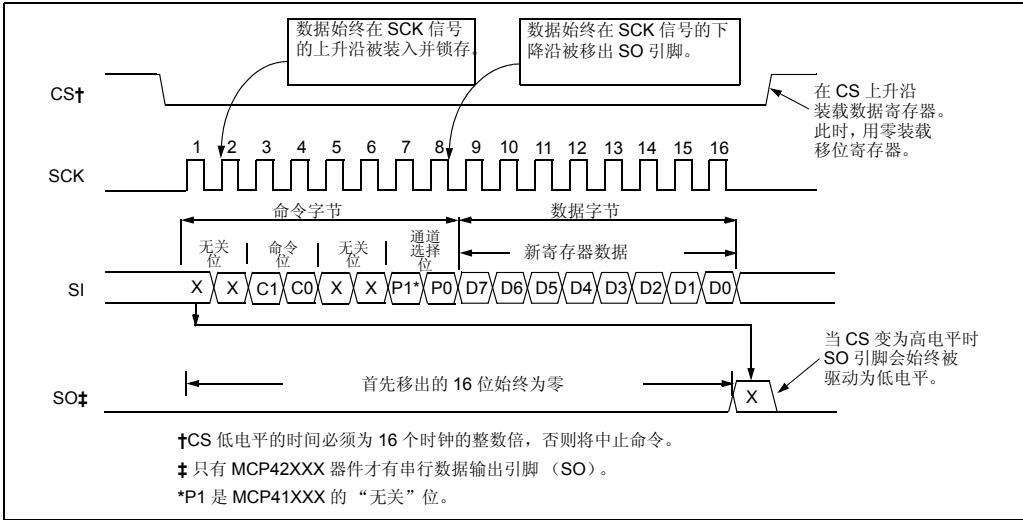


图 5-1: 向电位器写指令或数据的时序图

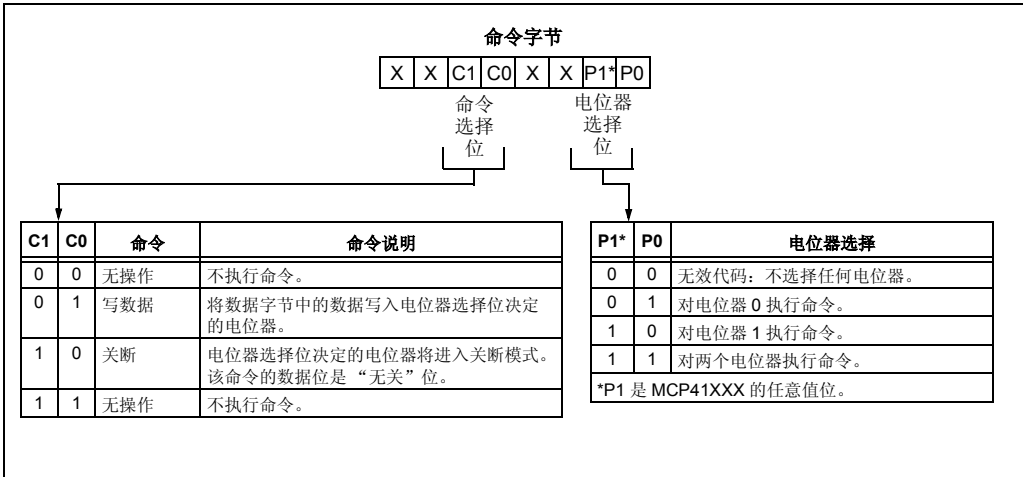


图 5-2: 命令字节格式

5.4 菊花链配置

可以用菊花链连接多个 MCP42XXX 器件，如图 5-4 所示，一个器件的 SO 引脚连接到下一个器件的 SI 引脚。SO 引脚上的数据是 16 位移位寄存器的输出。菊花链配置允许系统设计人员在不为每个器件单独使用 CS 线的情况下与多个器件通信。示例显示了 3 个器件的菊花链配置，用这种配置可以连接任意数目的器件（阻值相同或不同）。虽然不能在开头或中间使用 MCP41XXX（因为它没有串行数据输出（SO）引脚），但可以在链尾使用它。如时序图（图 5-3）所示，数据在时钟的下降沿送出 SO 引脚。SO 引脚有一个 CMOS 推挽式输出，在 CS 为高电平时会驱动为低电平。在 CS 为高电平时 SO 引脚不会进入高阻状态。

当使用菊花链配置时，最大时钟速率降到 5.8 MHz 左右，这是因为 SO 引脚输出数据存在传播延时。

使用菊花链时要切记，只要一执行命令，每个器件的移位寄存器就会自动装载零（CS = 高电平）。因此当 CS 变为低电平时，SO 输出的前 16 位将始终为零。这意味着当器件装入第一个命令时，器件始终会将一条 NOP 命令移入链中的下一器件，因为命令位（和所有其他位）始终为零。利用该功能，器件只需向链中需要新命令的最远器件发送命令和数据字节。例如，如果链中有 3 个器件，需要向中间的器件发送命令，那么只需发送 32 个字节的数据。链中最后一个器件会从前一器件得到 NOP 命令，所以当 CS 引脚上升为高电平执行命令时不会影响任何寄存器。用户必须始终确保 CS 低电平时间为 16 个时钟周期的整数倍，如果不是，那么所有命令都会中止。

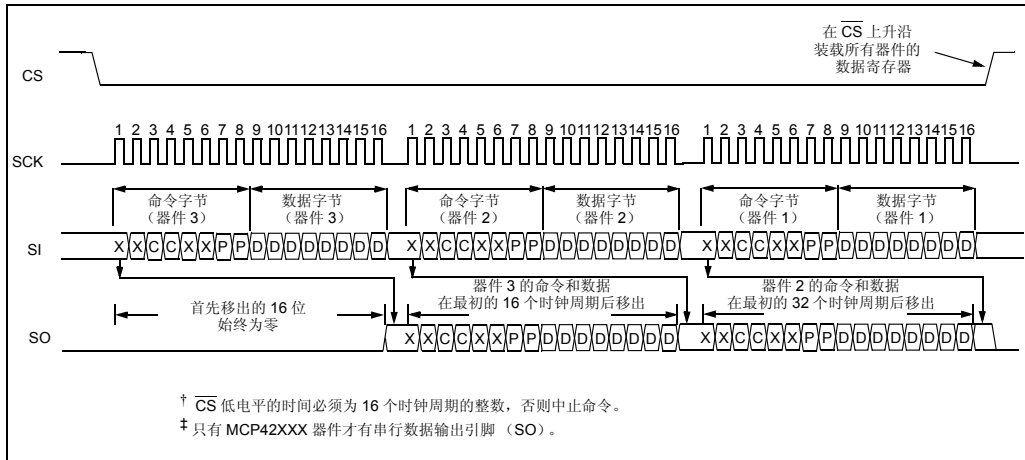


图 5-3: 菊花链配置的时序图

MCP41XXX/42XXX

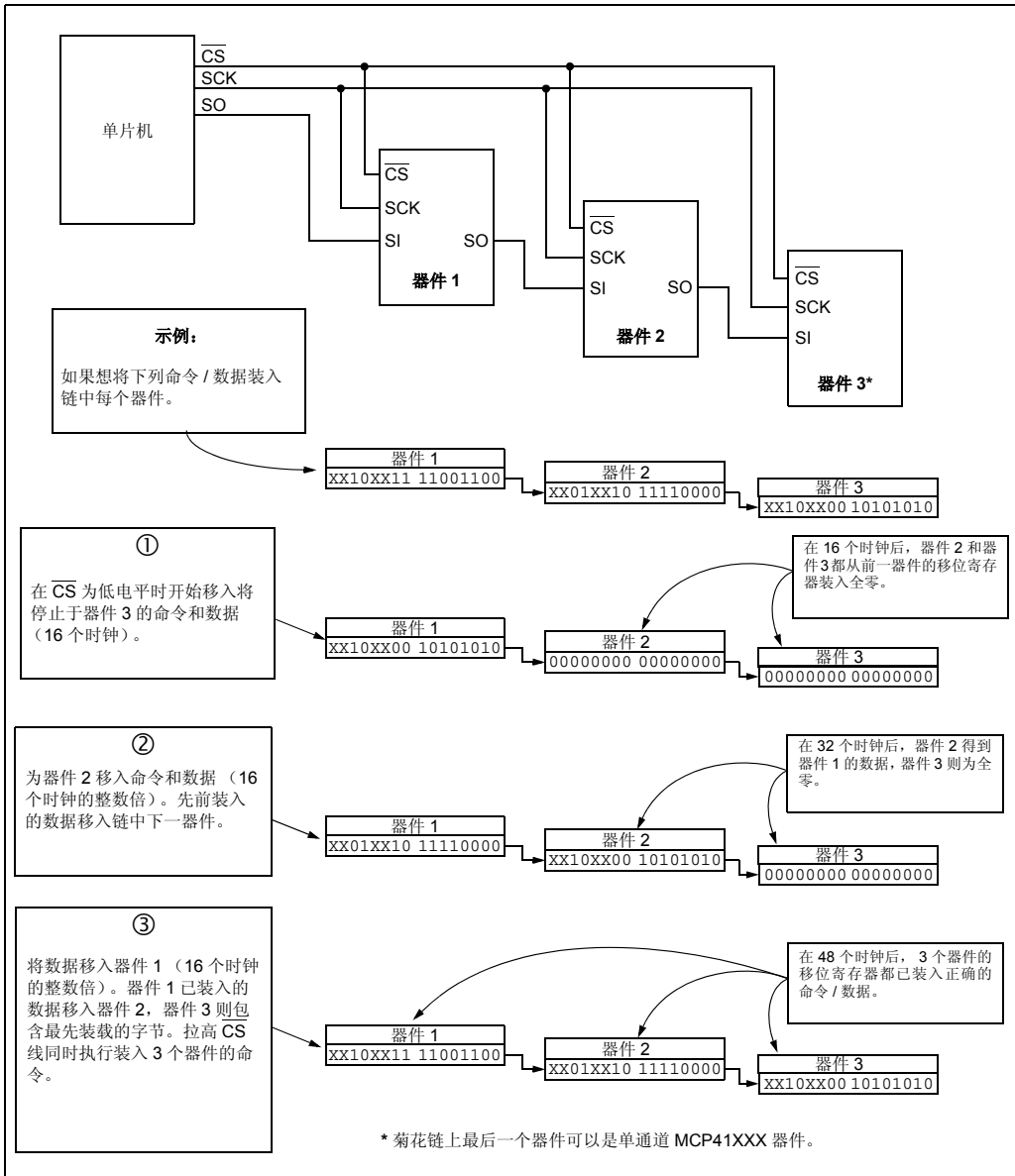


图 5-4: 菊花链配置

5.5 复位 (\overline{RS}) 引脚工作方式

如果将复位引脚 (\overline{RS}) 拉低并保持至少 150 ns 并且 \overline{CS} 为高电平, 就会自动将所有电位器的数据锁存器设置为半量程 (编码 80h)。不管 SCK 、 \overline{SHDN} 和 \overline{SI} 引脚上的电平处于何种状态, 均会执行复位。在 \overline{SHDN} 为低电平时可以将 \overline{RS} 翻转为低电平, 然后恢复高电平。在这种情况下, 电位器寄存器复位为半量程, 但电位器将保持在关断模式, 直到 \overline{SHDN} 被拉高。

注: 在 \overline{CS} 引脚为低电平时, 将 \overline{RS} 设置为低电平是无效操作, 这样做会在 \overline{RS} 和 / 或 \overline{CS} 变为高电平时导致不确定的结果。

5.6 关断 (\overline{SHDN}) 引脚的操作

将关断引脚拉为低电平会使所有电位器的 A 端开路、B 端和 W 端短接, 从而使应用电路进入节能模式。进入关断模式不影响数据寄存器的内容 (即当 \overline{SHDN} 升高后, 数据寄存器的内容与进入关断模式前相同)。

在关断模式下仍可向数据寄存器输入新数据, 也可翻转 \overline{RS} 引脚的电平, 将整个数据寄存器置于半量程。当 \overline{SHDN} 升高后新值就会生效。

如果在 \overline{SHDN} 引脚为低电平时为器件上电, 器件会在关断模式下上电, 而数据寄存器置于半量程。

注: 在 \overline{CS} 引脚为低电平时, 将 \overline{SHDN} 设置为低电平是无效操作, 这样做会在 \overline{SHDN} 和 / 或 \overline{CS} 变为高电平时导致不确定的结果。

5.7 上电注意事项

器件上电时, 数据寄存器会置于半量程 (80h)。使用了一个上电复位电路, 以确保器件在该已知状态下上电。

表 5-1: 逻辑输入真值表

SCK	\overline{CS}	\overline{RS}	\overline{SHDN}	动作
X	\emptyset	H	H	器件开始通信。器件退出待机模式。
L	L	H	H	无动作。器件等待数据输入移位寄存器, 或 \overline{CS} 升高以执行命令。
↓	L	H	X	将一位移入移位寄存器。当 \overline{SHDN} 引脚为低电平时装载移位寄存器。
\emptyset	L	H	X	将一位从移位寄存器移出到 \overline{SO} 引脚上。当 \overline{SHDN} 引脚是低电平时 \overline{SO} 引脚有效。
X	↓	H	H	根据命令位, 将移位寄存器的数据装入数据锁存器或执行关断命令。除非 \overline{CS} 保持低电平且输入了 16 个时钟的整数倍, 否则不会执行任何命令。 \overline{SO} 引脚变为逻辑低电平。
X	H	H	H	静态工作。
X	H	\emptyset	H	所有数据寄存器被置 1 并锁存到编码 80h。
X	H	\emptyset	L	所有数据寄存器被置 1 并锁存到编码 80h。器件处于硬件关断模式, 并将保持在该模式下。
X	H	H	\emptyset	所有电位器进入硬件关断模式; A 端开路且 W 端和 B 端短接。
X	H	H	↓	所有电位器退出硬件关断模式。如果 \overline{CS} 上的低脉冲后出现上升沿, 电位器也将退出软件关断。恢复数据锁存器的内容。

MCP41XXX/42XXX

5.8 在 SPI 模式 1,1 下使用 MCP41XXX/42XXX

器件可以工作在 SPI 模式 0,0 和 1,1 下。这两种模式的惟一区别是：当使用模式 1,1 时，时钟的空闲状态为高电平，而模式 0,0，时钟的空闲状态为低电平。这两种模式都在 SCK 的上升沿输入数据，在 SCK 的下降沿从 SO 引脚输出数据。图 5-1 显示了使用模式 0,0 的工作方式。图 5-5 中的示例则显示了模式 1,1 的工作方式。

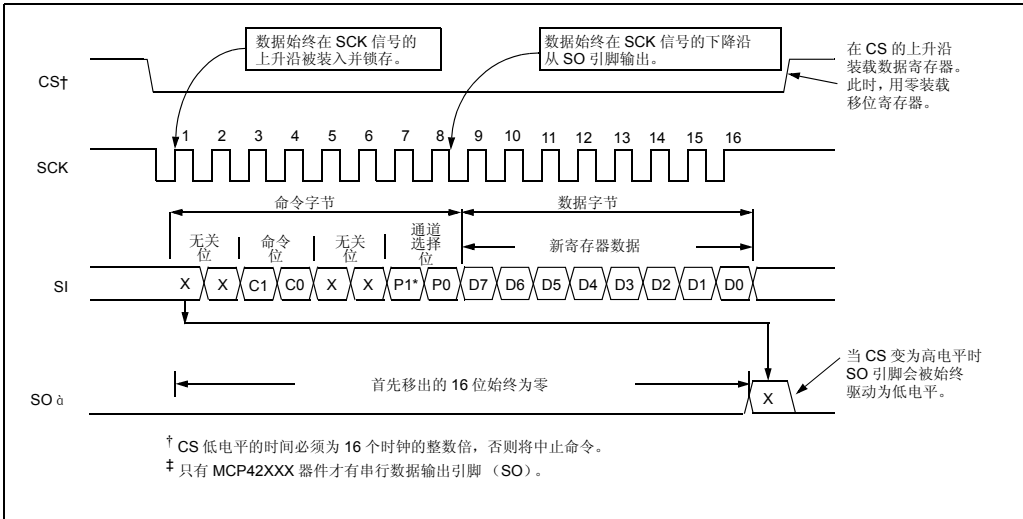
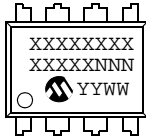


图 5-5: SPI 模式 1,1 工作时序图

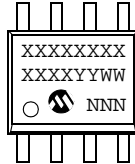
6.0 封装信息

6.1 封装标识信息

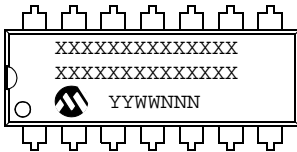
8 引脚 PDIP (300 mil)



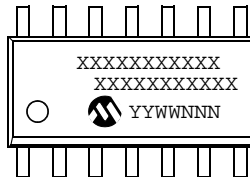
8 引脚 SOIC (150 mil)



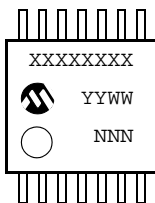
14 引脚 PDIP (300 mil)



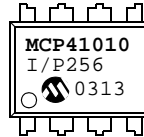
14 引脚 SOIC (150 mil)



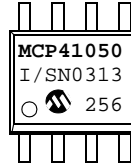
14 引脚 TSSOP (4.4 mm) *



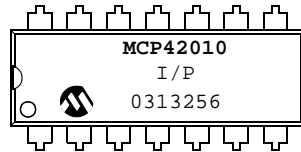
示例:



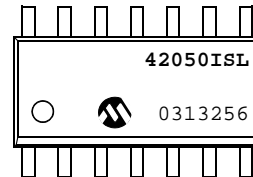
示例:



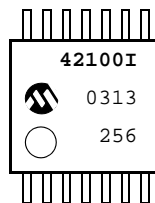
示例:



示例:



示例:



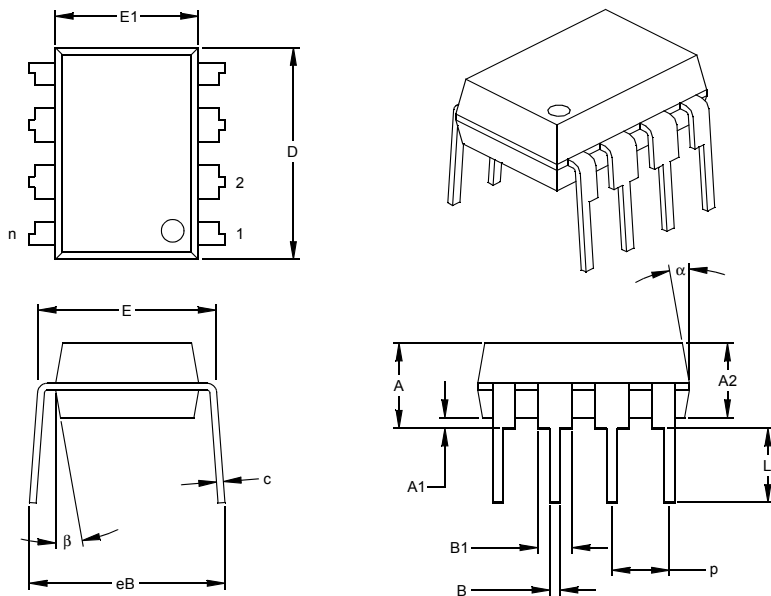
图注: XX...X 客户信息 *
 YY 年份代码 (日历年的最后两位数字)
 WW 星期代码 (一月一日的星期代码为“01”)
 NNN 以字母数字排序的追踪代码

注: Microchip 元器件编号如果无法在同一行内完整标注, 将换行标出, 因此会限制表示客户信息的字符数。

* 标准器件标识包括 Microchip 器件编号、年份代码、星期代码、工具代码、器件掩膜修订版号和汇编代码。

MCP41XXX/42XXX

8 引脚塑封双列直插式封装 (P) —— 300 mil (PDIP)



单位	尺寸范围	英寸 *			毫米		
		最小	正常	最大	最小	正常	最大
引脚数	n		8			8	
引脚间距	p		.100			2.54	
顶端到固定面高度	A	.140	.155	.170	3.56	3.94	4.32
塑模封装厚度	A2	.115	.130	.145	2.92	3.30	3.68
塑模底面到固定面高度	A1	.015			0.38		
肩到肩宽度	E	.300	.313	.325	7.62	7.94	8.26
塑模封装宽度	E1	.240	.250	.260	6.10	6.35	6.60
总长度	D	.360	.373	.385	9.14	9.46	9.78
引脚尖到固定面高度	L	.125	.130	.135	3.18	3.30	3.43
引脚厚度	c	.008	.012	.015	0.20	0.29	0.38
引线上部宽度	B1	.045	.058	.070	1.14	1.46	1.78
引脚下部宽度	B	.014	.018	.022	0.36	0.46	0.56
总排列间距	§ eB	.310	.370	.430	7.87	9.40	10.92
塑模顶部锥度	α	5	10	15	5	10	15
塑模底部锥度	β	5	10	15	5	10	15

* 控制参数

§ 重要特性

注:

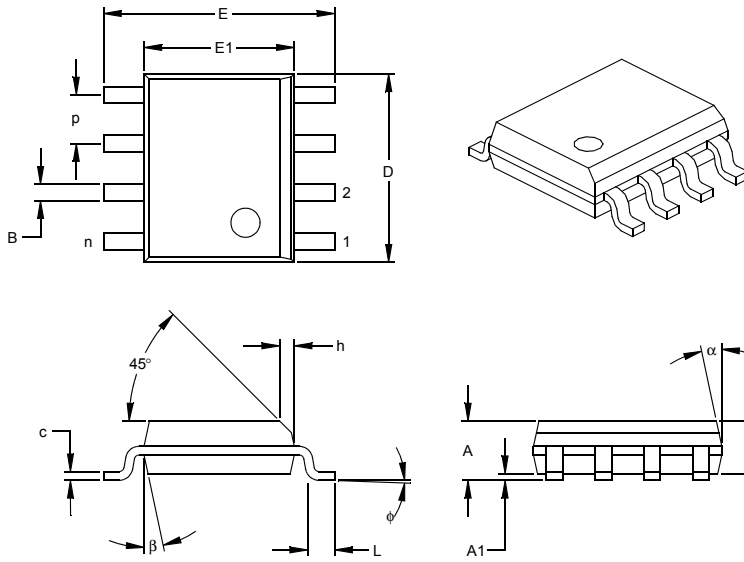
尺寸 D 和 E1 不包括塑模毛边或突起。塑模每侧的毛边或突起不得超过 0.010 英寸 (0.254 毫米)

等同于 JEDEC 号: MS-001

图号: C04-018

MCP41XXX/42XXX

8 引脚窄条塑封小型封装 (SN) —— 150 mil (SOIC)



	单位	英寸*			毫米		
		尺寸范围	最小	正常	最大	最小	正常
引脚数	n			8			8
引脚间距	p		.050			1.27	
总高度	A	.053	.061	.069	1.35	1.55	1.75
塑模封装厚度	A2	.052	.056	.061	1.32	1.42	1.55
悬空间隙 §	A1	.004	.007	.010	0.10	0.18	0.25
总宽度	E	.228	.237	.244	5.79	6.02	6.20
塑模封装宽度	E1	.146	.154	.157	3.71	3.91	3.99
总长度	D	.189	.193	.197	4.80	4.90	5.00
斜面投影距离	h	.010	.015	.020	0.25	0.38	0.51
底脚长度	L	.019	.025	.030	0.48	0.62	0.76
底脚倾角	φ	0	4	8	0	4	8
引脚厚度	c	.008	.009	.010	0.20	0.23	0.25
引脚宽度	B	.013	.017	.020	0.33	0.42	0.51
塑模顶部锥度	α	0	12	15	0	12	15
塑模底部锥度	β	0	12	15	0	12	15

* 控制参数

§ 重要性特性

注:

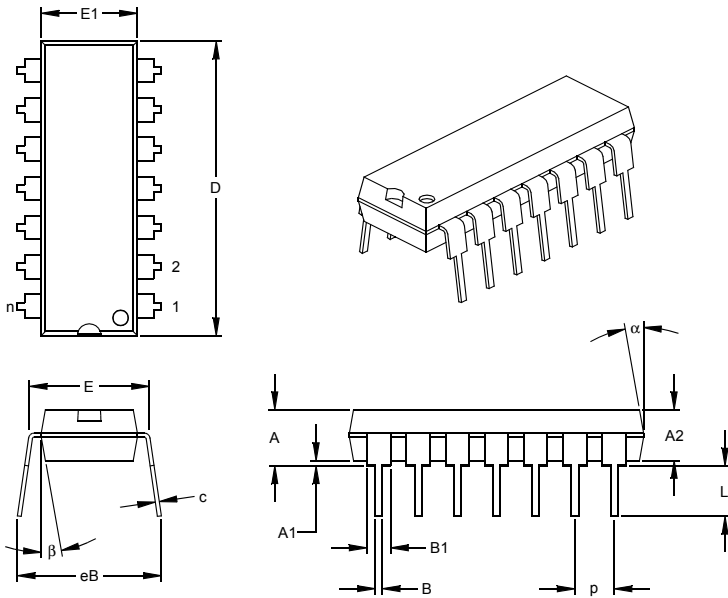
尺寸 D 和 E1 不包括塑模毛边或突起。塑模每侧的毛边或突起不得超过 0.010 英寸 (0.254 毫米)。

等同于 JEDEC 号: MS-012

图号: C04-057

MCP41XXX/42XXX

14 引脚塑封双列直插式封装 (P) —— 300 mil (PDIP)



单位	尺寸范围	英寸*			毫米		
		最小	正常	最大	最小	正常	最大
引脚数	n		14			14	
引脚间距	p		.100			2.54	
顶端到固定面高度	A	.140	.155	.170	3.56	3.94	4.32
塑模封装厚度	A2	.115	.130	.145	2.92	3.30	3.68
塑模底面到固定面高度	A1	.015			0.38		
肩到肩宽度	E	.300	.313	.325	7.62	7.94	8.26
塑模封装宽度	E1	.240	.250	.260	6.10	6.35	6.60
总长度	D	.740	.750	.760	18.80	19.05	19.30
引脚尖到固定面高度	L	.125	.130	.135	3.18	3.30	3.43
引脚厚度	c	.008	.012	.015	0.20	0.29	0.38
引脚上部宽度	B1	.045	.058	.070	1.14	1.46	1.78
引脚下部宽度	B	.014	.018	.022	0.36	0.46	0.56
总排列间距	§ eB	.310	.370	.430	7.87	9.40	10.92
塑模顶部锥度	α	5	10	15	5	10	15
塑模底部锥度	β	5	10	15	5	10	15

* 控制参数

§ 重要特性

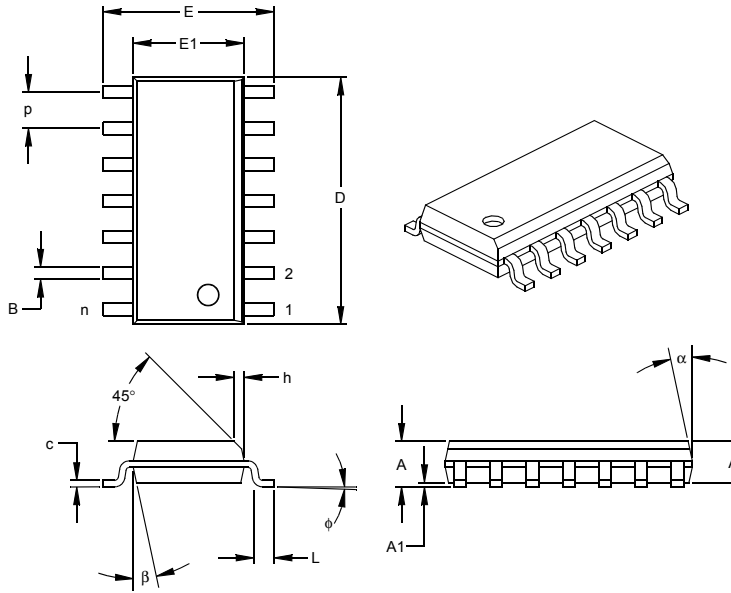
注:

尺寸 D 和 E1 不包括塑模毛边或突起。塑模每侧的毛边或突起不得超过 0.010 英寸 (0.254 毫米)。

等同于 JEDEC 规范号: MS-001

图号: C04-005

14 引脚窄条塑封小型封装 (SL) —— 150mil (SOIC)



	单位	英寸*			毫米		
		尺寸范围	最小	正常	最大	最小	正常
引脚数	n		14			14	
引脚间距	p		.050			1.27	
总高度	A	.053	.061	.069	1.35	1.55	1.75
塑模封装厚度	A2	.052	.056	.061	1.32	1.42	1.55
悬空间隙 §	A1	.004	.007	.010	0.10	0.18	0.25
总宽度	E	.228	.236	.244	5.79	5.99	6.20
塑模封装宽度	E1	.150	.154	.157	3.81	3.90	3.99
总长度	D	.337	.342	.347	8.56	8.69	8.81
斜面投影距离	h	.010	.015	.020	0.25	0.38	0.51
底脚长度	L	.016	.033	.050	0.41	0.84	1.27
底脚倾角	phi	0	4	8	0	4	8
引脚厚度	c	.008	.009	.010	0.20	0.23	0.25
引脚宽度	B	.014	.017	.020	0.36	0.42	0.51
塑模顶部锥度	alpha	0	12	15	0	12	15
塑模底部锥度	beta	0	12	15	0	12	15

* 控制参数

§ 重要特性

注:

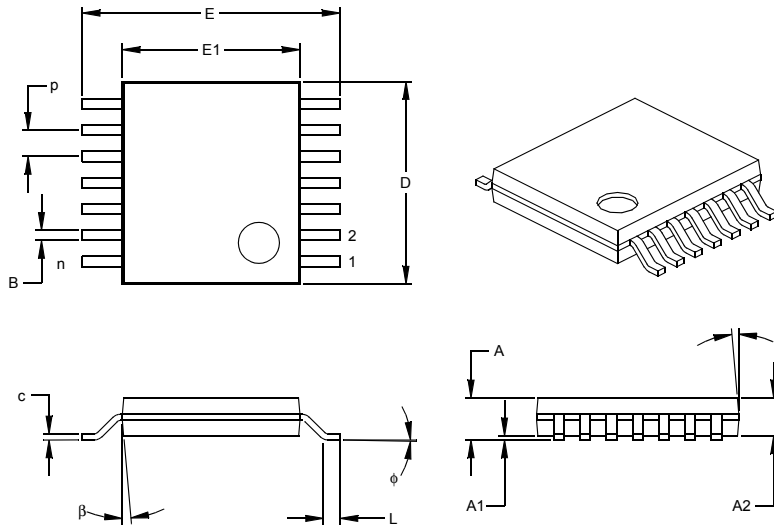
尺寸 D 和 E1 不包括塑模毛边或突起。塑模每侧的毛边或突起不得超过 0.010 英寸 (0.254 毫米)。

等同于 JEDEC 号: MS-012

图号: C04-065

MCP41XXX/42XXX

14 引脚塑封薄形缩小型封装 (ST) —— 4.4 mm (TSSOP)



	单位 尺寸范围	英寸			毫米*		
		最小	正常	最大	最小	正常	最大
引脚数	n		14			14	
引脚间距	p		.026			0.65	
总高度	A			.043			1.10
塑模封装厚度	A2	.033	.035	.037	0.85	0.90	0.95
悬空间隙 §	A1	.002	.004	.006	0.05	0.10	0.15
总宽度	E	.246	.251	.256	6.25	6.38	6.50
塑模封装宽度	E1	.169	.173	.177	4.30	4.40	4.50
塑封封装长度	D	.193	.197	.201	4.90	5.00	5.10
底脚长度	L	.020	.024	.028	0.50	0.60	0.70
底脚倾角	φ	0	4	8	0	4	8
引脚厚度	c	.004	.006	.008	0.09	0.15	0.20
引脚宽度	B	.007	.010	.012	0.19	0.25	0.30
塑模顶部锥度	α	0	5	10	0	5	10
塑模底部锥度	β	0	5	10	0	5	10

* 控制参数

§ 重要特性

注:

尺寸 D 和 E1 不包括塑模毛边或突起。塑模每侧的毛边或突起不得超过 0.010 英寸 (0.254 毫米)。

等同于 JEDEC 号: MO-153

图号: C04-087

产品标识系统

欲订货或获取价格、交货等信息，请与我公司生产厂或销售办事处联系。

器件编号	X	/XX	
器件	温度范围	封装	
<p>器件:</p> <p>MCP41010: 单数字电位器 (10 kΩ) MCP41010T: 单数字电位器 (10 kΩ) (卷带式) MCP41050: 单数字电位器 (50 kΩ) (卷带式) MCP41050T: 单数字电位器 (50 kΩ) MCP41100: 单数字电位器 (100 kΩ) (卷带式) MCP41100T: 单数字电位器 (100 kΩ)</p> <p>MCP42010: 双数字电位器 (10 kΩ) MCP42010T: 双数字电位器 (10 kΩ) (卷带式) MCP42050: 双数字电位器 (50 kΩ) MCP42050T: 双数字电位器 (50 kΩ) (卷带式) MCP42100: 双数字电位器 (100 kΩ) MCP42100T: 双数字电位器 (100 kΩ) (卷带式)</p> <p>温度范围:</p> <p>I = -40°C 至 +85°C E = -40°C 至 +125°C</p> <p>封装:</p> <p>PA = 8 引脚和 14 引脚塑封 DIP (300 mil 主体) SN = 8 引脚塑封 SOIC (150 mil 主体) SL = 14 引脚塑封 SOIC (150 mil 主体) ST = 14 引脚 TSSOP (4.4 mm 主体)</p>			
示例:			
a)	MCP41010-I/SN:	工业级温度, 8 引脚 SOIC 封装。	
b)	MCP41010-E/P:	扩展级温度, 8 引脚 PDIP 封装。	
c)	MCP41010T-I/SN:	卷带式, 工业级温度, 8 引脚 SOIC 封装。	
d)	MCP41050-E/SN:	扩展级温度, 8 引脚 SOIC 封装。	
e)	MCP41050-I/P:	工业级温度, 8 引脚 PDIP 封装。	
f)	MCP41050-E/SN:	扩展级温度, 8 引脚 SOIC 封装。	
g)	MCP41100-I/SN:	工业级温度, 8 引脚 SOIC 封装。	
h)	MCP41100-E/P:	扩展级温度, 8 引脚 PDIP 封装。	
i)	MCP41100T-I/SN:	工业级温度, 8 引脚 SOIC 封装。	
a)	MCP42010-E/P:	扩展级温度, 14 引脚 PDIP 封装。	
b)	MCP42010-I/SL:	工业级温度, 14 引脚 SOIC 封装。	
c)	MCP42010-E/ST:	扩展级温度, 14 引脚 TSSOP 封装。	
d)	MCP42010T-I/ST:	卷带式, 工业级温度, 14 引脚 TSSOP 封装。	
e)	MCP42050-E/P:	扩展级温度, 14 引脚 PDIP 封装。	
f)	MCP42050T-I/SL:	卷带式, 工业级温度, 14 引脚 SOIC 封装。	
g)	MCP42050-E/SL:	扩展级温度, 14 引脚 SOIC 封装。	
h)	MCP42050-I/ST:	工业级温度, 14 引脚 TSSOP 封装。	
i)	MCP42050T-I/SL:	卷带式, 工业级温度, 14 引脚 SOIC 封装。	
j)	MCP42050T-I/ST:	卷带式, 工业级温度, 14 引脚 TSSOP 封装。	
k)	MCP42100-E/P:	扩展级温度, 14 引脚 PDIP 封装。	
l)	MCP42100-I/SL:	工业级温度, 14 引脚 SOIC 封装。	
m)	MCP42100-E/ST:	扩展级温度, 14 引脚 TSSOP 封装。	
n)	MCP42100T-I/SL:	卷带式, 工业级温度, 14 引脚 SOIC 封装。	
o)	MCP42100T-I/ST:	卷带式, 工业级温度, 14 引脚 TSSOP 封装。	

销售和支持

数据手册

数据手册初稿中提及的产品可能带有一份勘误表, 描述了实际运行与数据手册中记载内容之间存在的细微差异以及建议的变通方法。欲了解某一器件是否存在勘误表, 请通过以下方式之一查询:

1. 当地 Microchip 销售办事处
2. Microchip 美国总部文献中心, 传真: 001-480-792-7277
3. Microchip 网站 (www.microchip.com)

请说明您所使用的器件的名称以及其硅片及数据手册 (包括文献编号) 的版本。

客户通知系统

欲知 Microchip 产品的最新信息, 请到我公司网站 (www.microchip.com/cn) 注册。

MCP41XXX/42XXX

注:

请注意以下有关 Microchip 器件代码保护功能的要点：

- Microchip 的产品均达到 Microchip 数据手册中所述的技术指标。
- Microchip 确信：在正常使用的情况下，Microchip 系列产品是当今市场上同类产品中最安全的产品之一。
- 目前，仍存在着蓄意、甚至是非法破坏代码保护功能的行为。就我们所知，所有这些行为都不是以 Microchip 数据手册中规定的操作规范来使用 Microchip 产品的。这样做的人极可能侵犯了知识产权。
- Microchip 愿与那些注重代码完整性的客户合作。
- Microchip 或任何其他半导体厂商均无法保证其代码的安全性。代码保护并不意味着我们保证产品是“牢不可破”的。

代码保护功能处于持续发展之中。Microchip 承诺将不断改进产品的代码保护功能。任何试图破坏 Microchip 代码保护功能的行为均可视为违反了《数字器件千年版权法案 (Digital Millennium Copyright Act)》。如果这种行为导致他人在未经授权的情况下，能访问您的软件或其他受版权保护的成果，您有权依据该法案提起诉讼，从而制止这种行为。

提供本文档的中文版本仅为为了便于理解。请勿忽视文档中包含的英文部分，因为其中提供了有关 Microchip 产品性能和使用情况的有用信息。Microchip Technology Inc. 及其分公司和相关公司、各级主管与员工及事务代理机构对译文中可能存在的任何差错不承担任何责任。建议参考 Microchip Technology Inc. 的英文原版文档。

本出版物中所述的器件应用信息及其他类似内容仅为为您提供便利，它们可能由更新之信息所替代。确保应用符合技术规范，是您自身应负的责任。Microchip 对这些信息不作任何明示或暗示、书面或口头、法定或其他形式的声明或担保，包括但不限于针对其使用情况、质量、性能、适销性或特定用途的适用性的声明或担保。Microchip 对因这些信息及使用这些信息而引起的后果不承担任何责任。如果将 Microchip 器件用于生命维持和 / 或生命安全应用，一切风险由买方自负。买方同意在由此引发任何一切伤害、索赔、诉讼或费用时，会维护和保障 Microchip 免于承担法律责任，并加以赔偿。在 Microchip 知识产权保护下，不得暗或以其他方式转让任何许可证。

商标

Microchip 的名称和徽标组合、Microchip 徽标、Accuron、dsPIC、KEELOQ、microID、MPLAB、PIC、PICmicro、PICSTART、PRO MATE、PowerSmart、rPIC 和 SmartShunt 均为 Microchip Technology Inc. 在美国和其他国家或地区的注册商标。

AmpLab、FilterLab、Migratable Memory、MXDEV、MXLAB、SEEVAL、SmartSensor 和 The Embedded Control Solutions Company 均为 Microchip Technology Inc. 在美国的注册商标。

Analog-for-the-Digital Age、Application Maestro、dsPICDEM、dsPICDEM.net、dsPICworks、ECAN、ECONOMONITOR、FanSense、FlexROM、fuzzyLAB、In-Circuit Serial Programming、ICSP、ICEPIC、Linear Active Thermistor、MPASM、MPLIB、MPLINK、MPSIM、PICkit、PICDEM、PICDEM.net、PICLAB、PICtail、PowerCal、PowerInfo、PowerMate、PowerTool、REAL ICE、rLAB、rfPICDEM、Select Mode、Smart Serial、SmartTel、Total Endurance、UNI/O、WiperLock 和 Zena 均为 Microchip Technology Inc. 在美国和其他国家或地区的商标。

SQTP 是 Microchip Technology Inc. 在美国的服务标记。

在此提及的所有其他商标均为各持有公司所有。

© 2006, Microchip Technology Inc. 版权所有。

QUALITY MANAGEMENT SYSTEM
CERTIFIED BY DNV
== ISO/TS 16949:2002 ==

Microchip 位于美国亚利桑那州 Chandler 和 Tempe 及位于加利福尼亚州 Mountain View 的全球总部、设计中心和晶圆生产厂均于 2003 年 10 月通过了 ISO/TS-16949:2002 质量体系认证。公司在 PICmicro® 8 位单片机、KEELOQ® 跳码器件、串行 EEPROM、单片机外设、非易失性存储器 and 模拟产品方面的质量体系流程均符合 ISO/TS-16949:2002。此外，Microchip 在开发系统的设计和和生产方面的质量体系也已通过了 ISO 9001:2000 认证。



全球销售及服务中心

美洲

公司总部 Corporate Office
2355 West Chandler Blvd.
Chandler, AZ 85224-6199
Tel: 1-480-792-7200
Fax: 1-480-792-7277
技术支持:
<http://support.microchip.com>
网址: www.microchip.com

亚特兰大 Atlanta

Alpharetta, GA
Tel: 1-770-640-0034
Fax: 1-770-640-0307

波士顿 Boston

Westborough, MA
Tel: 1-774-760-0087
Fax: 1-774-760-0088

芝加哥 Chicago

Itasca, IL
Tel: 1-630-285-0071
Fax: 1-630-285-0075

达拉斯 Dallas

Addison, TX
Tel: 1-972-818-7423
Fax: 1-972-818-2924

底特律 Detroit

Farmington Hills, MI
Tel: 1-248-538-2250
Fax: 1-248-538-2260

科科莫 Kokomo

Kokomo, IN
Tel: 1-765-864-8360
Fax: 1-765-864-8387

洛杉矶 Los Angeles

Mission Viejo, CA
Tel: 1-949-462-9523
Fax: 1-949-462-9608

圣何塞 San Jose

Mountain View, CA
Tel: 1-650-215-1444
Fax: 1-650-961-0286

加拿大多伦多 Toronto

Mississauga, Ontario,
Canada
Tel: 1-905-673-0699
Fax: 1-905-673-6509

亚太地区

中国 - 北京
Tel: 86-10-8528-2100
Fax: 86-10-8528-2104

中国 - 成都
Tel: 86-28-8676-6200
Fax: 86-28-8676-6599

中国 - 福州
Tel: 86-591-8750-3506
Fax: 86-591-8750-3521

中国 - 香港特别行政区
Tel: 852-2401-1200
Fax: 852-2401-3431

中国 - 青岛
Tel: 86-532-8502-7355
Fax: 86-532-8502-7205

中国 - 上海
Tel: 86-21-5407-5533
Fax: 86-21-5407-5066

中国 - 沈阳
Tel: 86-24-2334-2829
Fax: 86-24-2334-2393

中国 - 深圳
Tel: 86-755-8203-2660
Fax: 86-755-8203-1760

中国 - 顺德
Tel: 86-757-2839-5507
Fax: 86-757-2839-5571

中国 - 武汉
Tel: 86-27-5980-5300
Fax: 86-27-5980-5118

中国 - 西安
Tel: 86-29-8833-7250
Fax: 86-29-8833-7256

台湾地区 - 高雄
Tel: 886-7-536-4818
Fax: 886-7-536-4803

台湾地区 - 台北
Tel: 886-2-2500-6610
Fax: 886-2-2508-0102

台湾地区 - 新竹
Tel: 886-3-572-9526
Fax: 886-3-572-6459

亚太地区

澳大利亚 Australia - Sydney
Tel: 61-2-9868-6733
Fax: 61-2-9868-6755

印度 India - Bangalore
Tel: 91-80-4182-8400
Fax: 91-80-4182-8422

印度 India - New Delhi
Tel: 91-11-5160-8631
Fax: 91-11-5160-8632

印度 India - Pune
Tel: 91-20-2566-1512
Fax: 91-20-2566-1513

日本 Japan - Yokohama
Tel: 81-45-471-6166
Fax: 81-45-471-6122

韩国 Korea - Gumi
Tel: 82-54-473-4301
Fax: 82-54-473-4302

韩国 Korea - Seoul
Tel: 82-2-554-7200
Fax: 82-2-558-5932 或
82-2-558-5934

马来西亚 Malaysia - Penang
Tel: 60-4-646-8870
Fax: 60-4-646-5086

菲律宾 Philippines - Manila
Tel: 63-2-634-9065
Fax: 63-2-634-9069

新加坡 Singapore
Tel: 65-6334-8870
Fax: 65-6334-8850

泰国 Thailand - Bangkok
Tel: 66-2-694-1351
Fax: 66-2-694-1350

欧洲

奥地利 Austria - Wels
Tel: 43-7242-2244-399
Fax: 43-7242-2244-393

丹麦 Denmark-Copenhagen
Tel: 45-4450-2828
Fax: 45-4485-2829

法国 France - Paris
Tel: 33-1-69-53-63-20
Fax: 33-1-69-30-90-79

德国 Germany - Munich
Tel: 49-89-627-144-0
Fax: 49-89-627-144-44

意大利 Italy - Milan
Tel: 39-0331-742611
Fax: 39-0331-466781

荷兰 Netherlands - Drunen
Tel: 31-416-690399
Fax: 31-416-690340

西班牙 Spain - Madrid
Tel: 34-91-708-08-90
Fax: 34-91-708-08-91

英国 UK - Wokingham
Tel: 44-118-921-5869
Fax: 44-118-921-5820